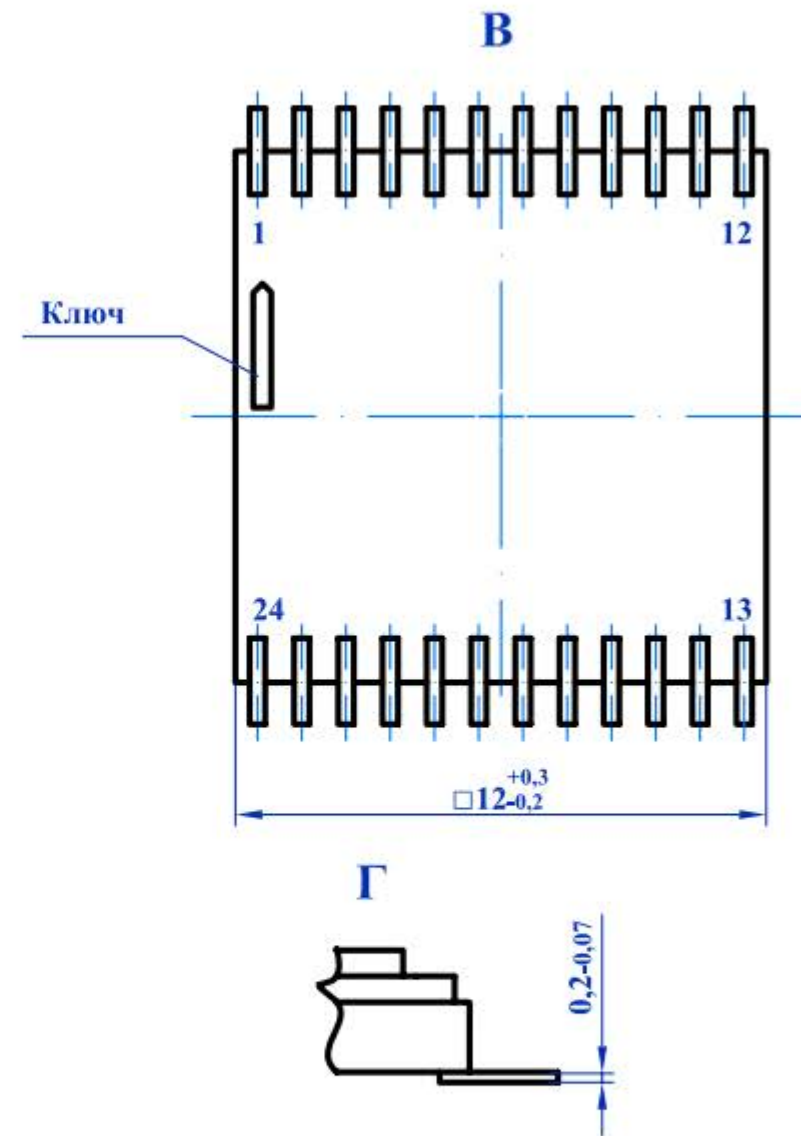
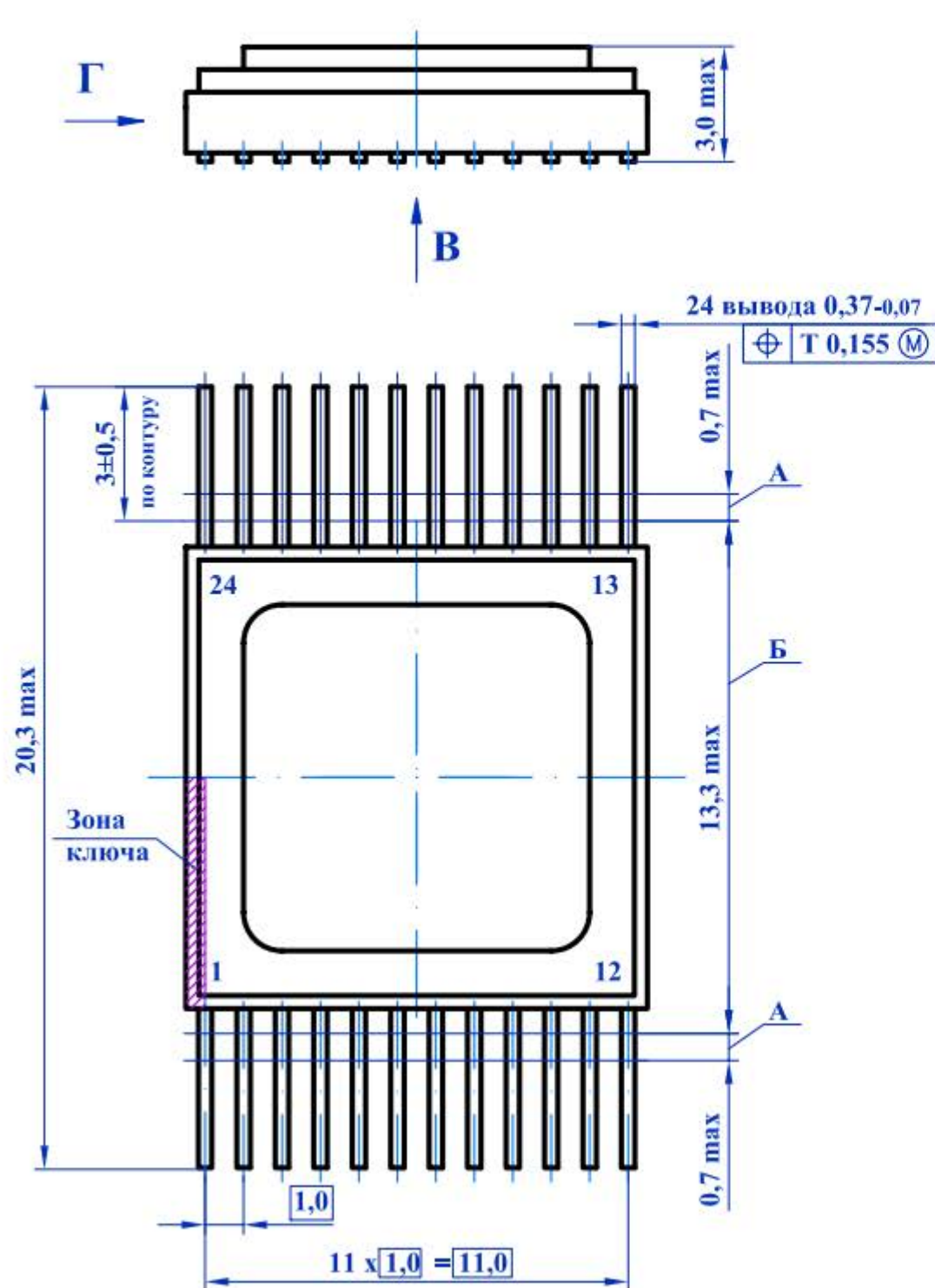


Микросхема интегральная в корпусах
 Н08.24-1В, Н08.24-1ВН, Н08.24-1ВНБ, Н08.24-2В
 Габаритный чертеж У80.073.208ГЧ (изм. 7)



1. А - длина вывода, в пределах которой производится контроль смещения плоскостей симметрии выводов от номинального расположения.
2. Б - ширина зоны, которая включает действительную ширину микросхемы и неконтролируемую часть выводов.
3. Нумерация выводов показана условно.