



2 ОСОБЕННОСТИ

- напряжения питания микросхемы : 6,5-12 В
- корпус 4112.16-3.04
- возможна поставка в бескорпусном исполнении на общей пластине

1 ОПИСАНИЕ

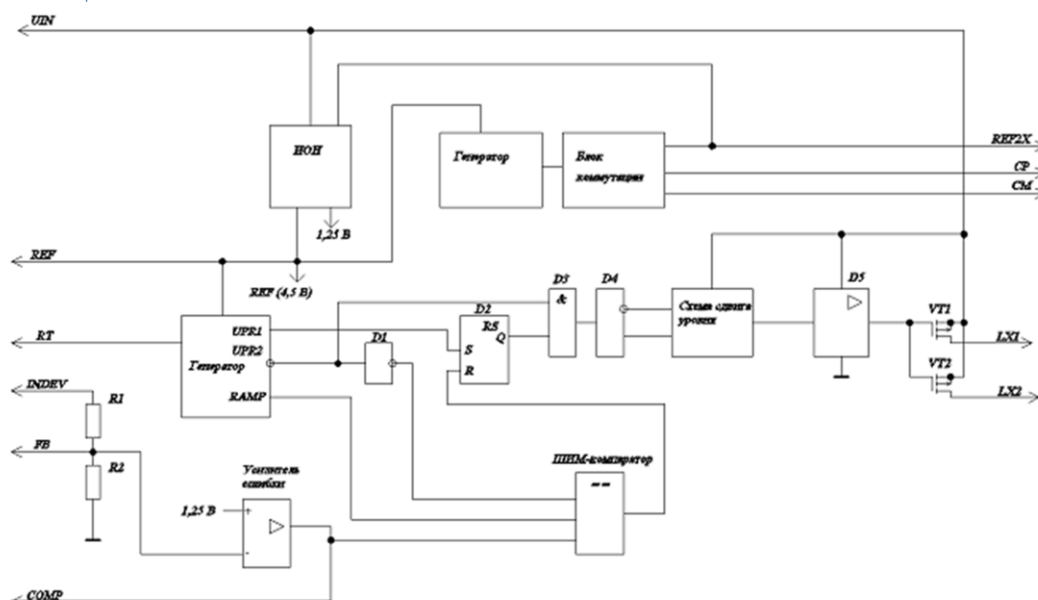
Микросхема в своем составе содержит ШИМ-преобразователь с выходным ключом.

Преобразование входного постоянного напряжения в пониженное выходное напряжение происходит путем коммутации входного напряжения и преобразования прямоугольного сигнала, полученного на выходе микросхемы, внешним LC-фильтром в постоянное напряжение.

3 ПРИМЕНЕНИЕ

Микросхемы предназначены для построения понижающих импульсных источников питания постоянного напряжения и могут быть применены в радиоэлектронной аппаратуре специального назначения всех климатических исполнений.

4 ФУНКЦИОНАЛЬНАЯ СХЕМА





СОДЕРЖАНИЕ

1 ОПИСАНИЕ	1	7 УСЛОВНОЕ ГРАФИЧЕСКОЕ ОБОЗНАЧЕНИЕ.....	4
2 ОСОБЕННОСТИ.....	1	8 ЭЛЕКТРИЧЕСКИЕ ХАРАКТЕРИСТИКИ .	5
3 ПРИМЕНЕНИЕ	1	9 СХЕМА ВКЛЮЧЕНИЯ.....	6
4 ФУНКЦИОНАЛЬНАЯ СХЕМА	1	10 ГАБАРИТНЫЙ ЧЕРТЕЖ.....	7
5 ИСТОРИЯ ПОСЛЕДНИХ ИЗМЕНЕНИЙ .	3		
6 НАЗНАЧЕНИЕ ВЫВОДОВ	4		



5 ИСТОРИЯ ПОСЛЕДНИХ ИЗМЕНЕНИЙ

Дата

Изменение



6 НАЗНАЧЕНИЕ ВЫВОДОВ

Номер вывода корпуса	Обозначение вывода	Функциональное назначение вывода
1	-	Не используется
2	-	Не используется
3	-	Не используется
4	REF2X	Выход умножителя
5	CP	Положительная обкладка конденсатора накачки
6	CM	Отрицательная обкладка конденсатора накачки
7	REF	Выход источника опорного напряжения
8	RT	Вход частото задающего резистора
9	COMP	Вход компаратора
10	FB	Инвертирующий вход усилителя ошибки
11	INDEV	Вход обратной связи
12	-	Не используется
13	LX1	Ключевой выход 1
14	LX2	Ключевой выход 2
15	GND	Общий вывод
16	UIN	Входное напряжение

7 УСЛОВНОЕ ГРАФИЧЕСКОЕ ОБОЗНАЧЕНИЕ

1			COMP	9
2			FB	10
3			INDEV	11
4	REF2X			12
5	CP		LX1	13
6	CM		LX2	14
7	REF		GND	15
8	RT		UIN	16

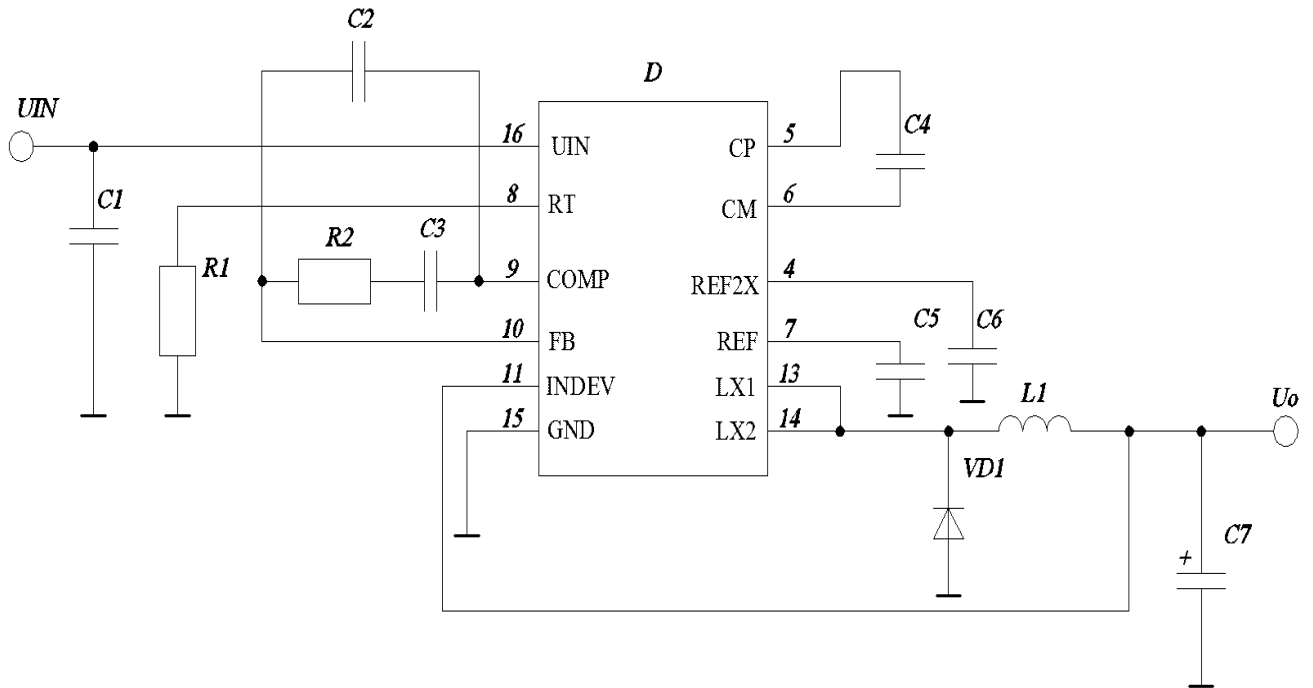


8 ЭЛЕКТРИЧЕСКИЕ ХАРАКТЕРИСТИКИ

Параметры	Условия измерений	Норма параметра						Един. измер.
		от -55°C до + 80°C			25°C			
		Мин.	Тип.	Макс.	Мин.	Тип.	Макс.	
1. Выходное напряжение	6,5 В ≤ U _{ВХ} ≤ 12 В, I _{ВЫХ} = 0,2 А				4,82	5,0	5,18	В
	6,5 В ≤ U _{ВХ} ≤ 12 В, I _{ВЫХ} = 1,0 А				4,5	4,98	5,5	
	6,5 В ≤ U _{ВХ} ≤ 12 В, I _{ВЫХ} = 0,2 А	4,5	5,05	5,5				
2. Максимальная длительность цикла	U _{ВХ} = 12 В	95	98		95	98		%
3. Ток потребления	U _{ВХ} = 12 В		4,2	15		3,5	15	мА
4. Выходное напряжение источника опорного напряжения, В	U _{ВХ} = 12 В	4,1	4,5	4,9	4,33	4,45	4,64	В
5. Коэффициент нестабильности источника опорного напряжения по входному напряжению	U _{ВХ} = 6,5 В U _{ВХ} = 12 В I _{ВЫХ} = 0,2 А		0,04	0,06		0,04	0,06	
6. Температурный коэффициент напряжения источника опорного напряжения,	U _{ВХ} = 6,5 В U _{ВХ} = 12 В I _{ВЫХ} = 0,2 А			0,15				%/°C
7. КПД	U _{ВХ} = 12 В, I _{ВЫХ} = 0,5 А				90			%

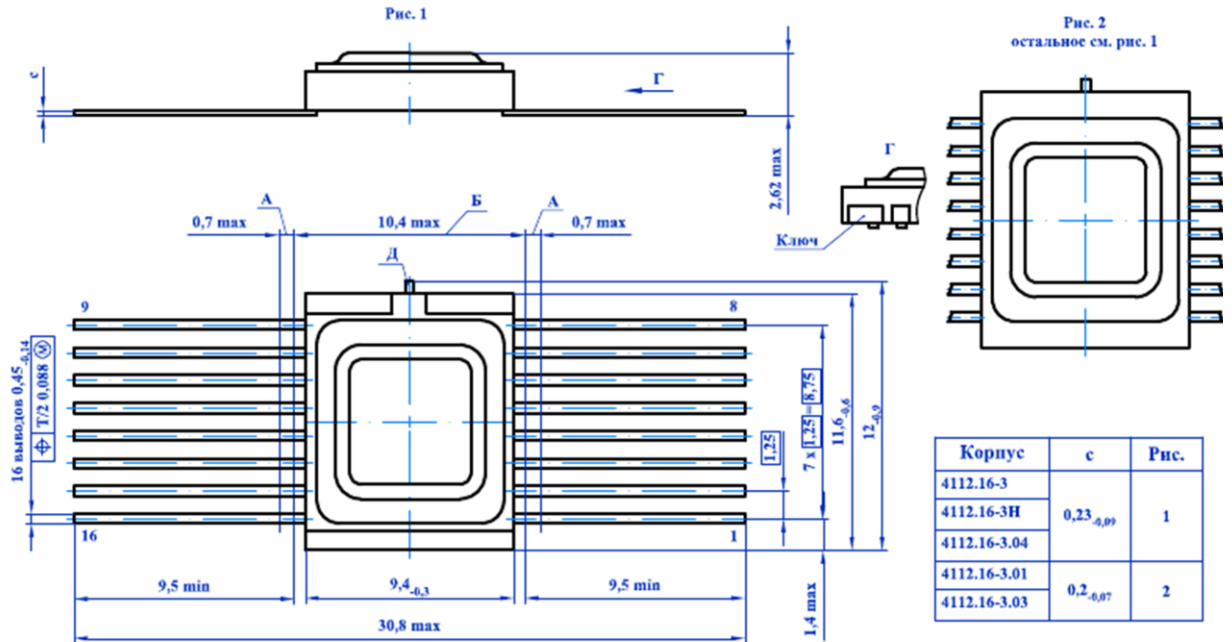


9 СХЕМА ВКЛЮЧЕНИЯ





10 ГАБАРИТНЫЙ ЧЕРТЕЖ



1. А - длина вывода, в пределах которой установлено смещение плоскостей симметрии выводов от номинального расположения.
2. Б - ширина зоны, которая включает действительную ширину микросхемы и часть выводов, непригодную для монтажа.
3. Нумерация выводов показана условно.
4. Форма ключа не регламентируется.
5. Потребителям ИС, при необходимости, разрешается отрывать технологический вывод Д, выступающий за габариты корпуса.
6. По согласованию с потребителем допускается применение длины выводов 4,0 мм min.

Унифицированный габаритный чертеж У80.073.153 ГЧ