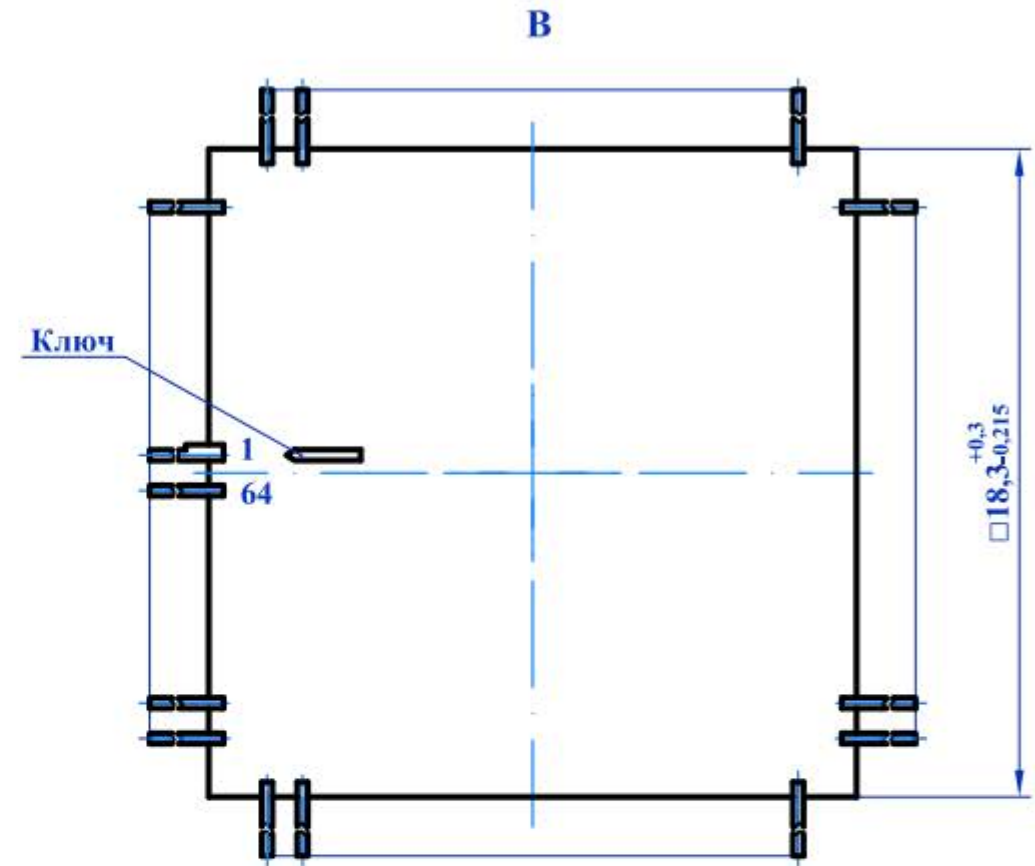
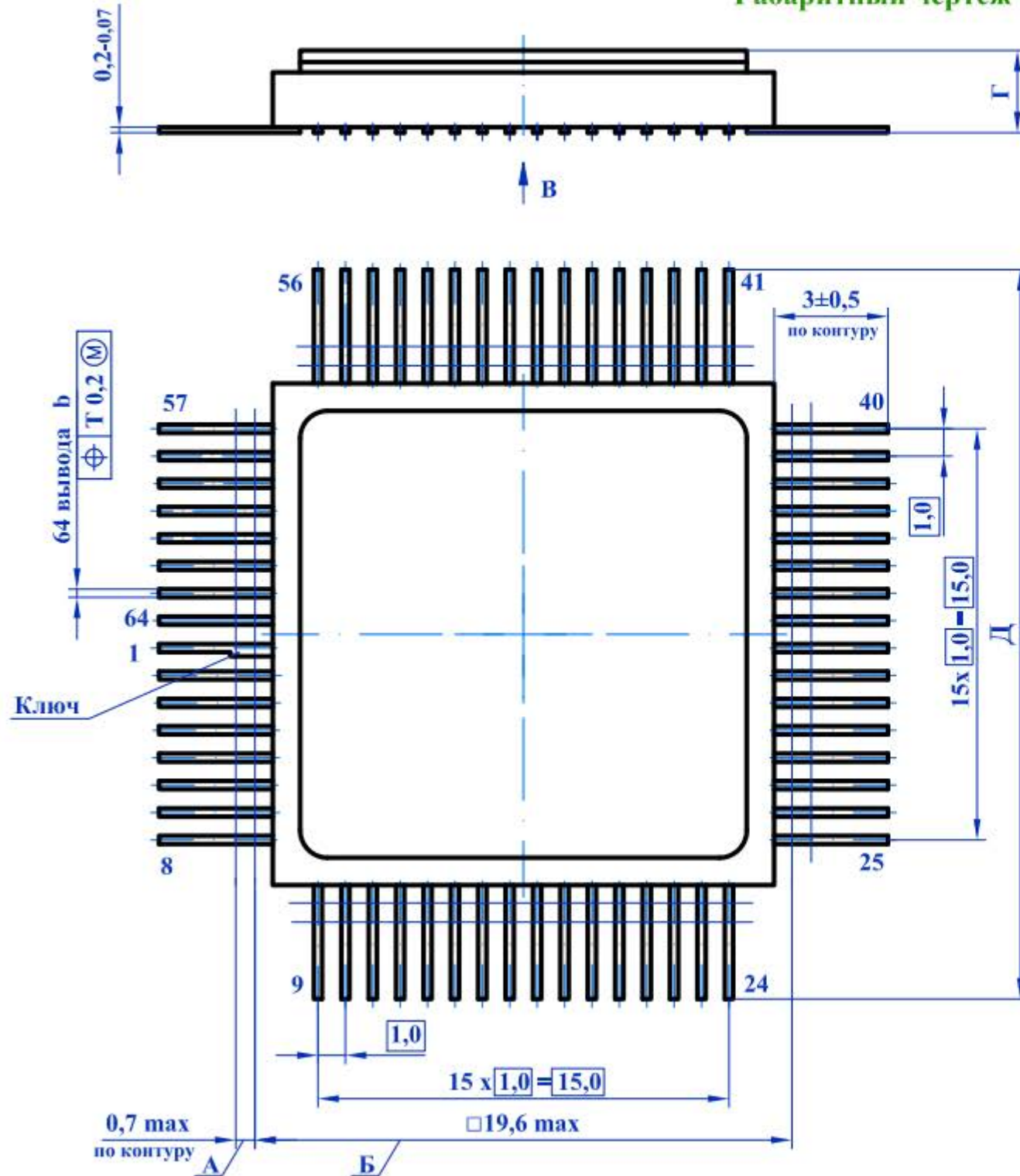


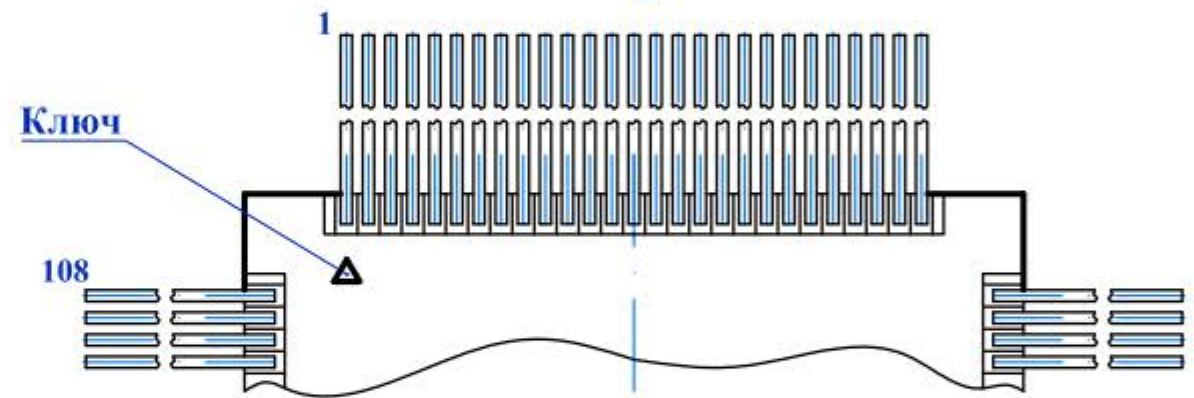
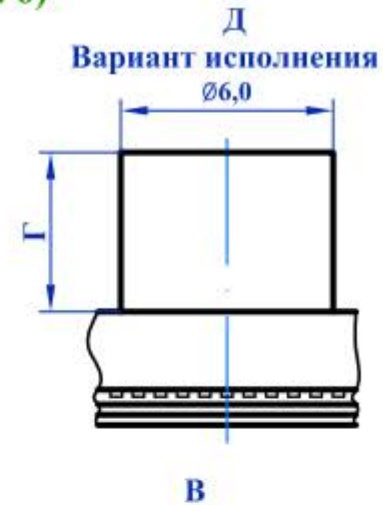
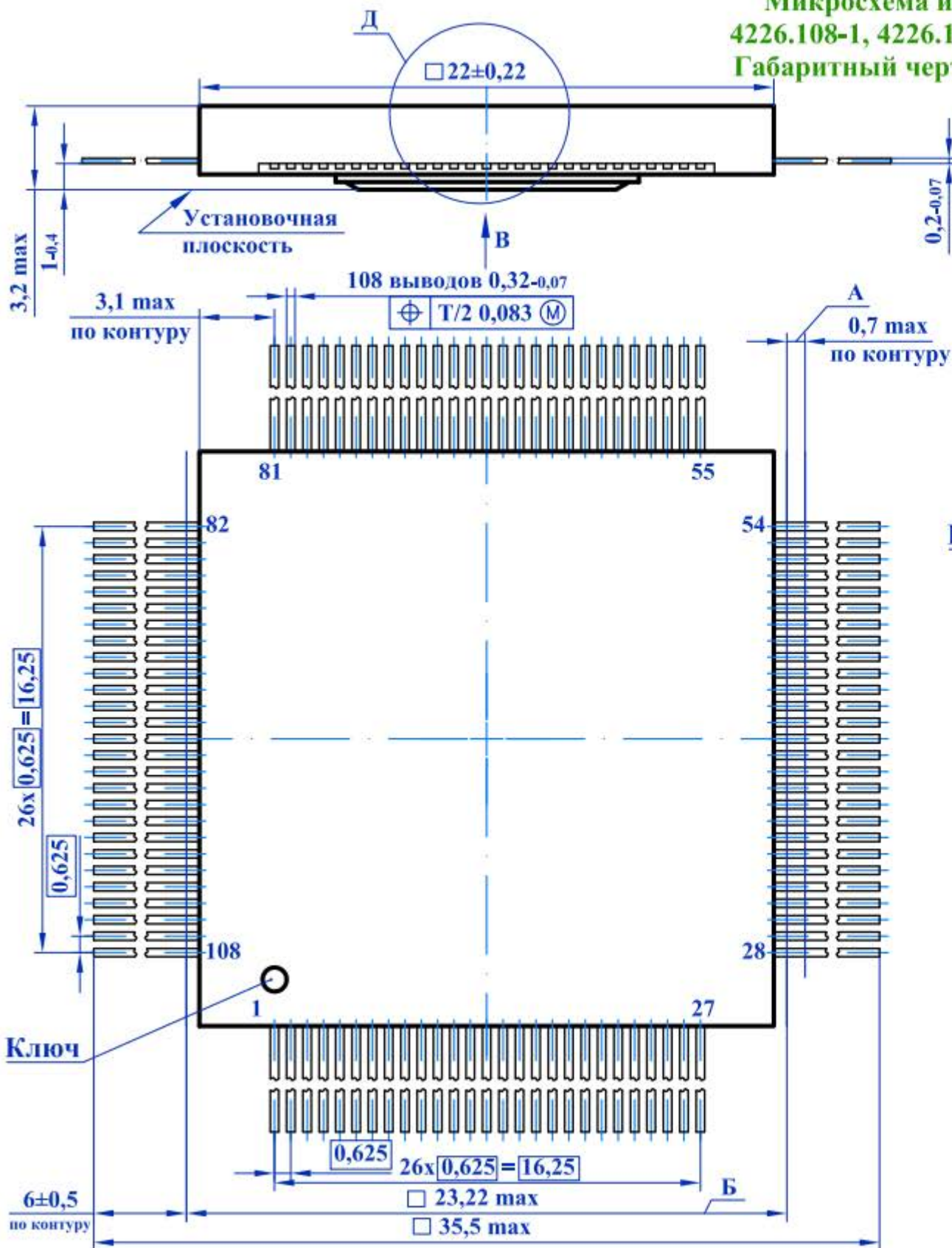
**Микросхема интегральная в корпусах
Н18.64-1В, Н18.64-1ВН, Н18.64-1ВНБ, Н18.64-2В, Н18.64-2ВНБ, 5134.64-6
Габаритный чертеж У80.073.221ГЧ (изм. 18)**



Корпус	Γ	b	Д
Н18.64-1В Н18.64-2В	3,0 макс	0,32-0,11	26,43 макс
Н18.64-1ВН Н18.64-1ВНБ Н18.64-2ВНБ		0,34-0,12	
5134.64-6	3,4 макс.	0,32-0,11	26,4 макс.

1. А - длина вывода, в пределах которой производится контроль смещения плоскостей симметрии выводов от номинального расположения.
2. Б - ширина зоны, которая включает действительную ширину микросхемы и неконтролируемую часть выводов.
3. Нумерация выводов показана условно.

Микросхема интегральная в корпусах
4226.108-1, 4226.108-2, 4226.108-3, 4226.108-5
Габаритный чертеж У80.073.408ГЧ (изм. 6)



Корпус	Γ , мм
4226.108-1	4,7 max
4226.108-3	
4226.108-2	-
4226.108-5	-

1. А - длина вывода, в пределах которой производится контроль смещения осей выводов от номинального расположения.
2. Б - ширина зоны, которая включает действительную ширину микросхемы и часть выводов, непригодную для монтажа.
3. Нумерация выводов показана условно.
4. Допускается применение корпуса крышкой вверх.