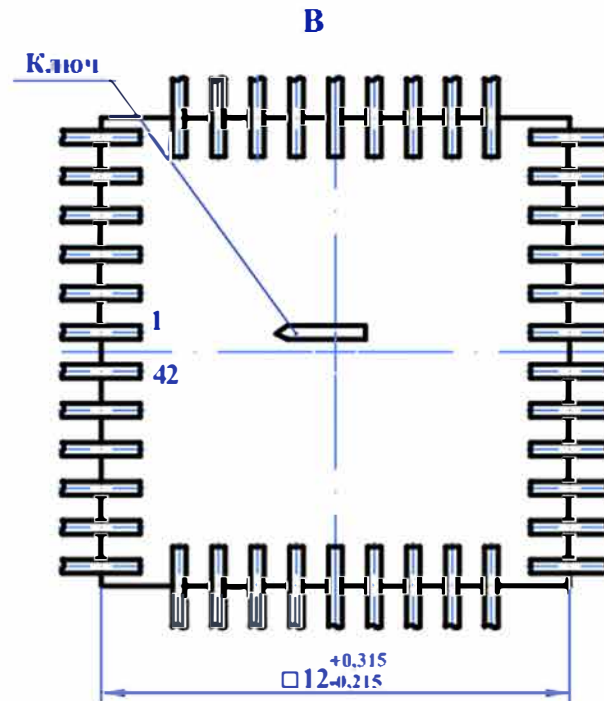
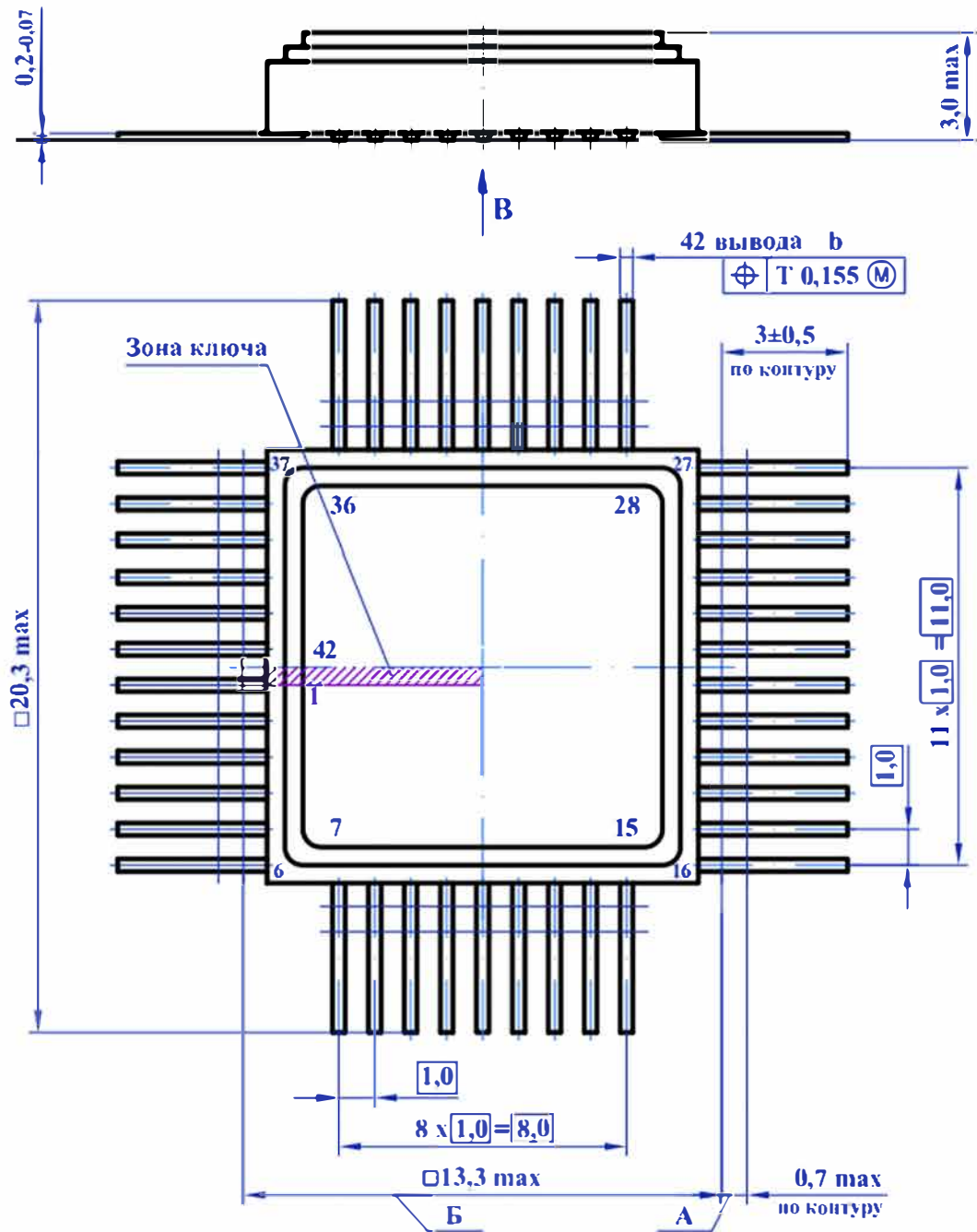


**Микросхема интегральная в корпусах
Н14.42-1В, Н14.42-1ВН, Н14.42-1ВНБ, Н14.42-2В, Н14.42-2ВН, Н14.42-2ВНБ**
Габаритный чертеж У80.073.209ГЧ (изм. 10)



Корпус	b
Н14.42-1В Н14.42-2В	0,37 _{-0,12}
Н14.42-1ВН Н14.42-1ВНБ Н14.42-2ВН Н14.42-2ВНБ	0,39 _{-0,12}

1. А - длина вывода, в пределах которой производится контроль смещения плоскостей симметрии выводов от номинального расположения.
2. Б - ширина зоны, которая включает действительную ширину микросхемы и неконтролируемую часть выводов.
3. Нумерация выводов показана условно.