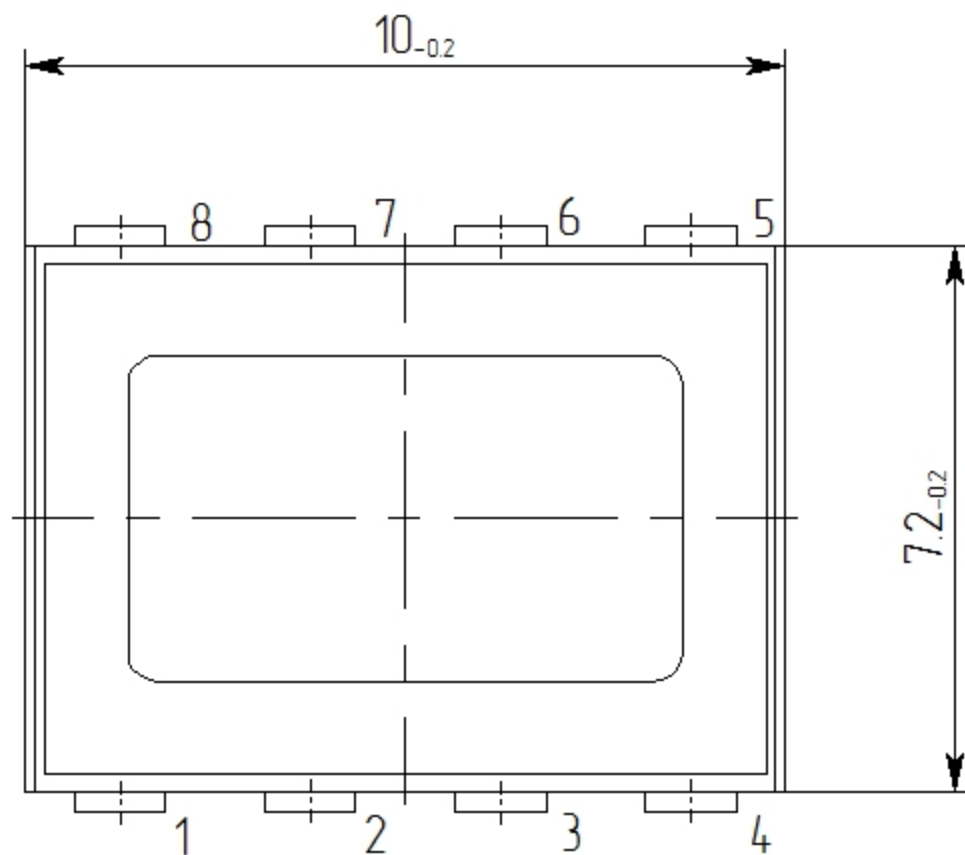
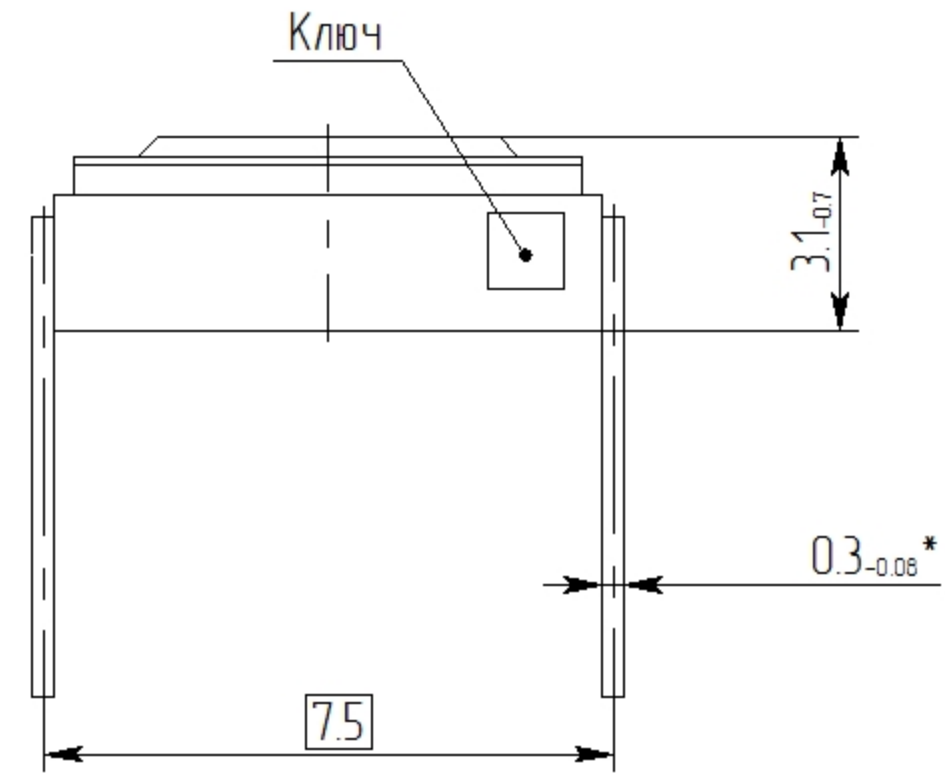
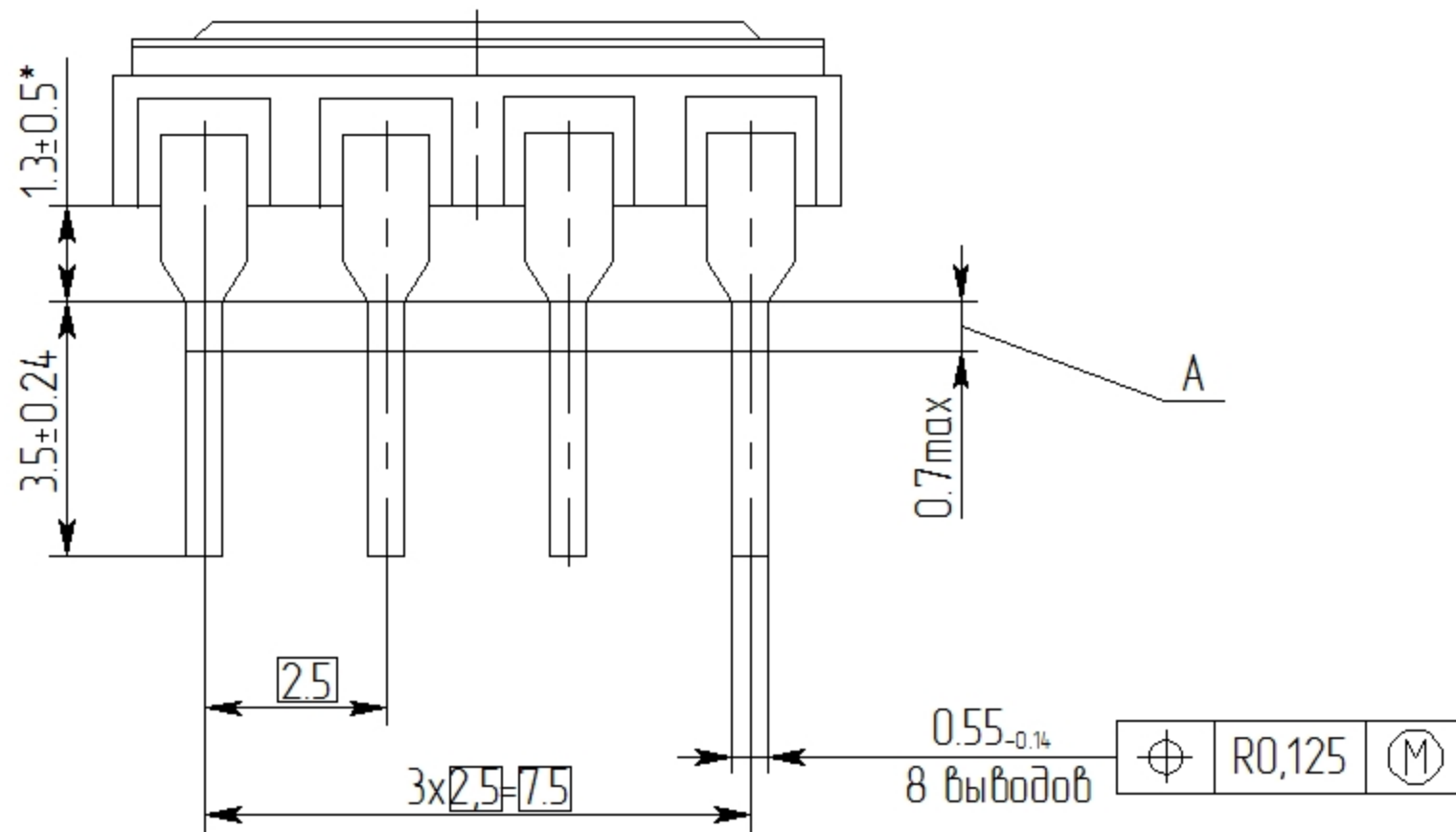


ГЧ КЮЯЛ.4314.19.013

Справ. № КЮЯЛ.4314.19.013  
Перв. примен.



- \*Размеры для справок.
- A - длина вывода, в пределах которой установлено смещение осей выводов от номинального расположения.

				КЮЯЛ.4314.19.013 ГЧ			
Изм./Лист	№ докум.	Подп.	Дата	Корпус 2101.8-7.01 Габаритный чертеж	Лит.	Масса	Масштаб
Разраб.	Феклистова				0	1,2z	10:1
Проб.	Ивашенко						
Т.контр.	Смирнова				Лист	Листов	1
Н.контр.	Никитина						
Утв.	Птицын						

Инв.№ подл. Подл. и дата  
Взам.инв.№  
Инв.№ дубл. Подл. и дата