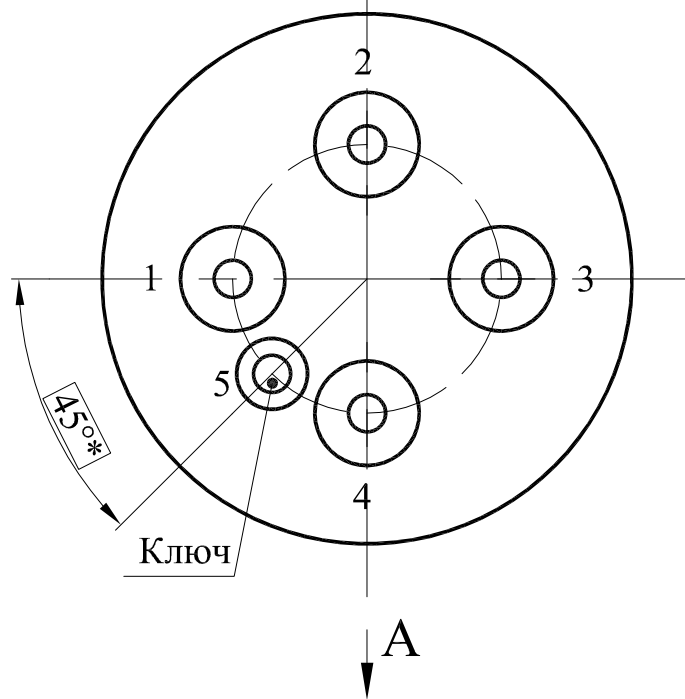


Рис.1



А
крышка не показана

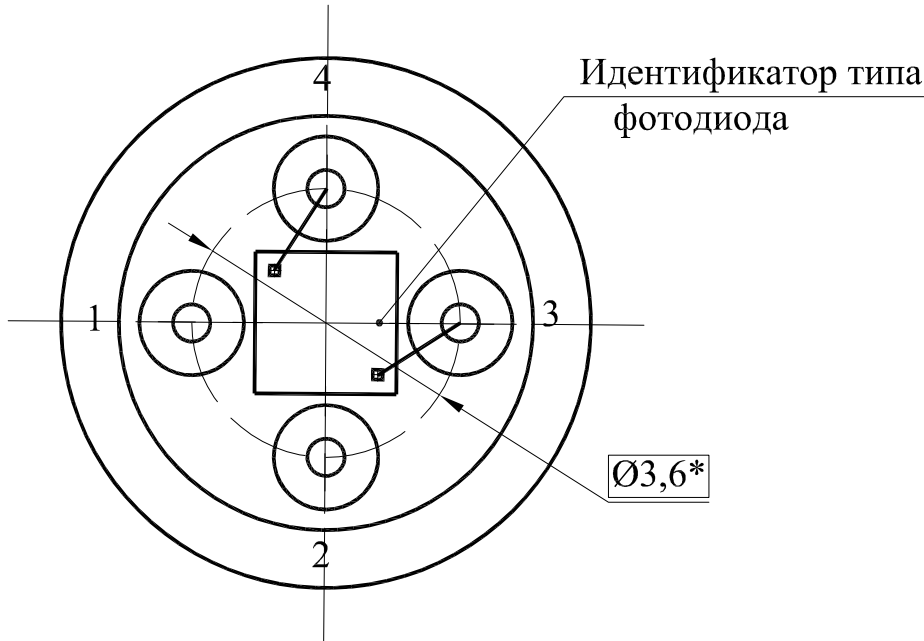
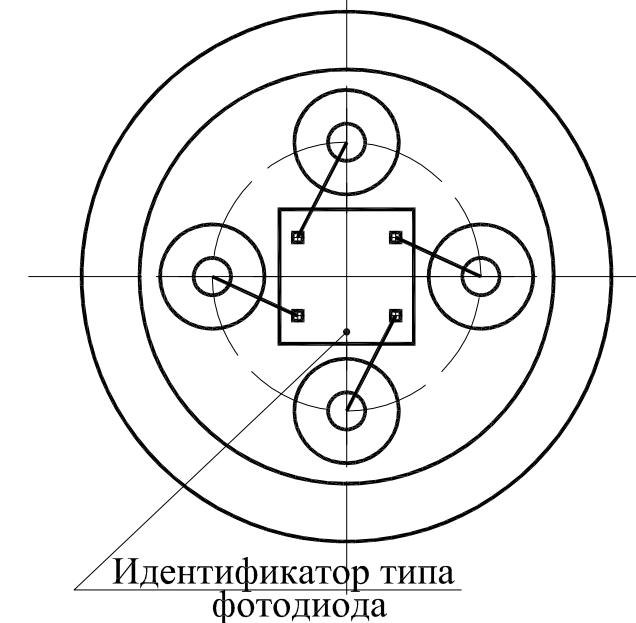
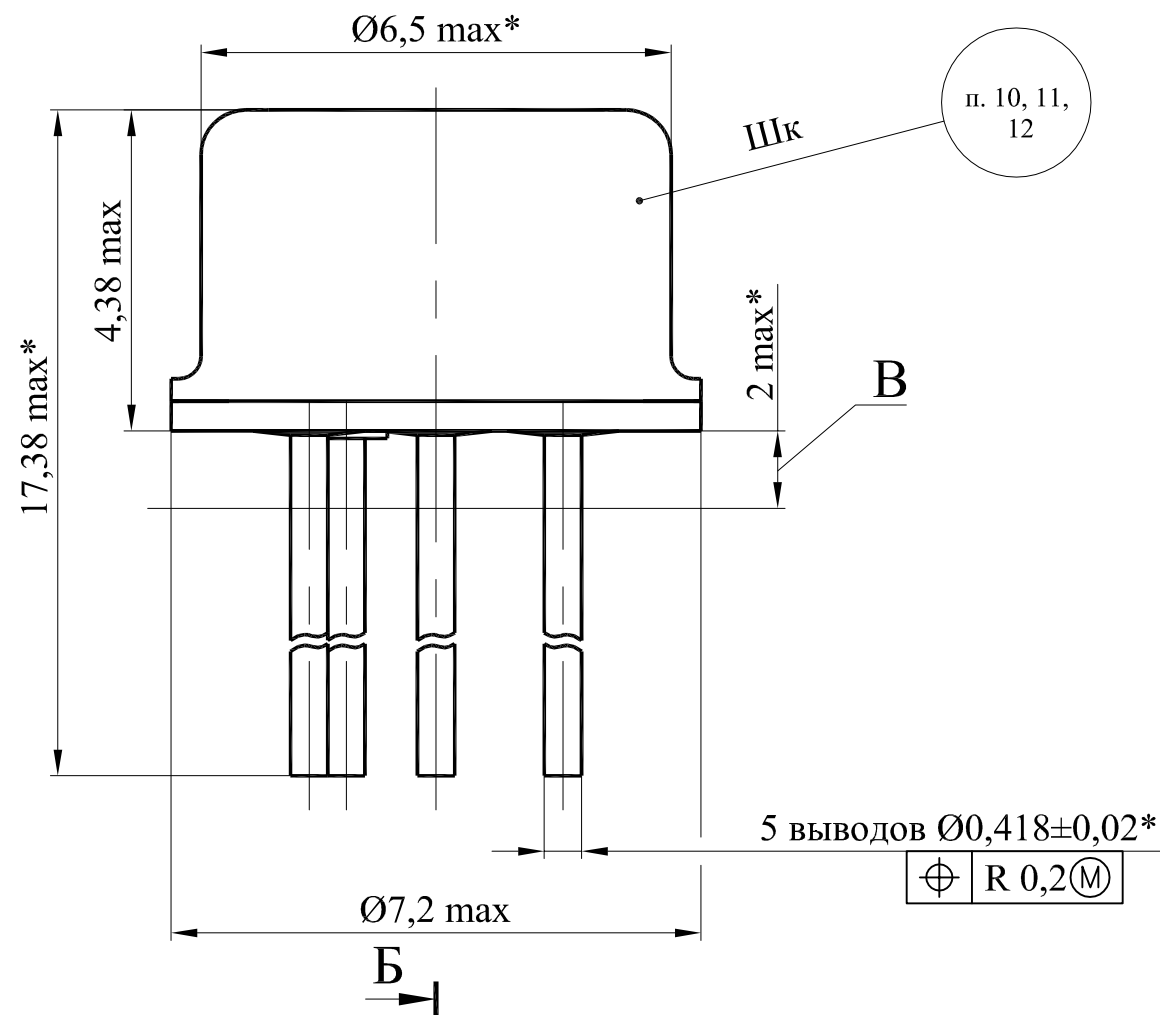


Рис.2
Остальное см. рис. 1

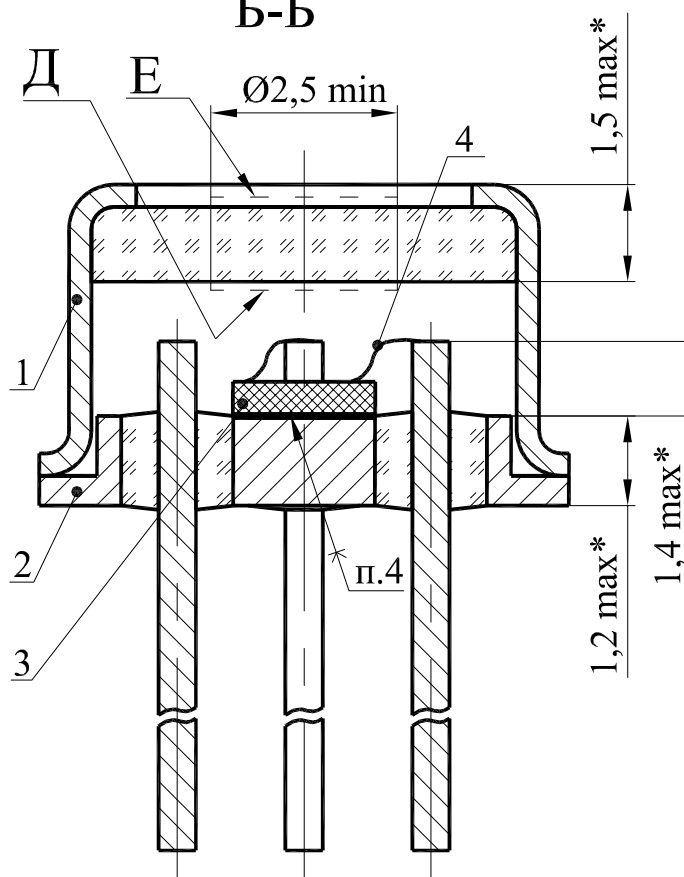
А
крышка не показана



Б



Б-Б



Инв. № подл.	Подп. и дата	Взам. инв. №	Инов. № дубл.	Подп. и дата

Изм.	Лист	№ докум.	Подп.	Дата