



1 ОСОБЕННОСТИ

- Информационная емкость МПЗУ 512К x 32 бит (16 Мбит);
- Напряжение питания от 3,0 В до 3,6 В;
- Время выборки по адресу и сигналу nCE не более 60 нс;
- Время задержки распространения сигнала при переходе из состояния «Выключено» в состояние низкого (высокого) уровня не более 20 нс;
- Диапазон рабочей температуры: минус 60 – 85 °С;
- Стойкость к воздействию спецфакторов 7.И₁, 7.И₆, 7.И₇, 7.И₈, 7.С₁, 7.С₄, 7.К₁, 7.К₄ повышенная;
- Тип корпуса: 64-х выводной металлокерамический корпус 5134.64-6;
- Тип ячейки памяти: 2-х транзисторная.

3 ПРИМЕНЕНИЕ

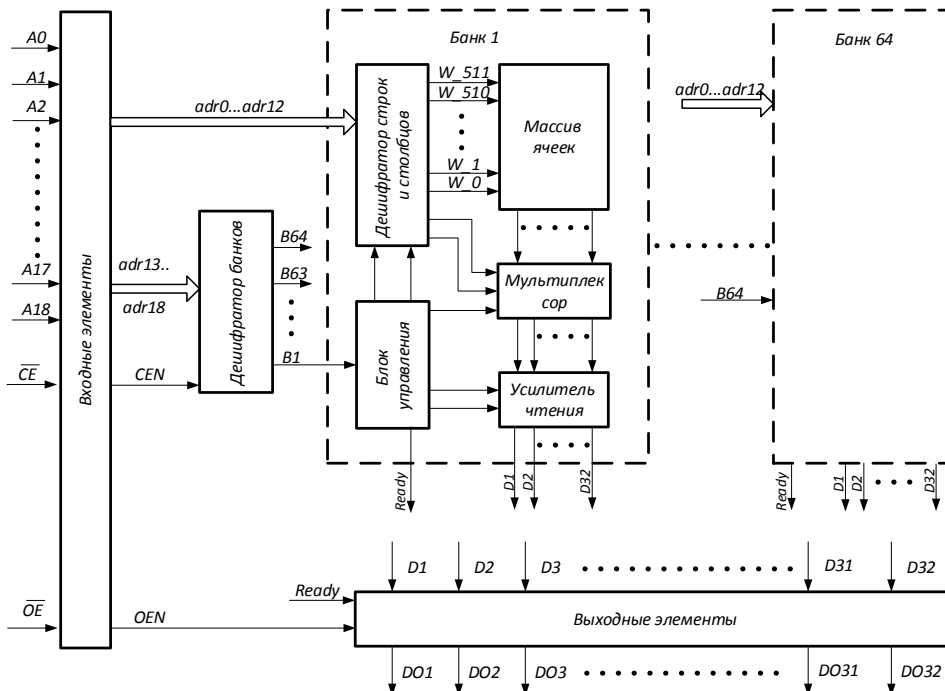
Микросхема предназначена для комплектования радиоэлектронной аппаратуры специального назначения.

2 ОПИСАНИЕ

Микросхема 1665PE2У представляет собой масочное постоянное запоминающее устройство (МПЗУ) с произвольной выборкой, информационной емкостью 16М и с организацией 512К слов по 32 бита. Микросхема разработана по КМОП КНИ технологии с минимальными проектными нормами 0,25 мкм, с одним уровнем поликремния и четырьмя уровнями металлизации. Конструктивно микросхема выполнена в 64-выводном металлокерамическом корпусе.

Типовые режимы работы МПЗУ обеспечиваются управляющими сигналами NCE, NOE, на соответствующих входах микросхемы, в соответствии с таблицей истинности и временными диаграммами. Выводы A0–A18 являются адресными входами, выходы данных DO1 – DO32, их состояние зависит от логических уровней управляющих сигналов. При напряжении высокого уровня на входе NCE микросхема находится в режиме хранения и ее состояние не зависит от других управляющих сигналов и сигналов адреса. Выходы микросхемы при этом находятся в состоянии высокого импеданса. В этом режиме микросхема потребляет минимальную мощность. Операция считывания возможна при активном сигнале CE и OE (напряжение низкого уровня на входе NCE и NOE), в результате информация появляется на выходах микросхемы в соответствии с адресным кодом на входах адреса. Сигнал NOE управляет выходными буферами, обеспечивая их переход в третье состояние (при напряжении высокого уровня на входе NOE) независимо от состояния других управляющих сигналов.

4 ФУНКЦИОНАЛЬНАЯ СХЕМА





СОДЕРЖАНИЕ

| | | | |
|--|---|---|---|
| 1 ОСОБЕННОСТИ..... | 1 | 8 ЭЛЕКТРИЧЕСКИЕ ХАРАКТЕРИСТИКИ .6 | |
| 2 ОПИСАНИЕ | 1 | 9 СХЕМА ВКЛЮЧЕНИЯ..... | 7 |
| 3 ПРИМЕНЕНИЕ | 1 | 10 ГАБАРИТНЫЙ ЧЕРТЕЖ..... | 7 |
| 4 ФУНКЦИОНАЛЬНАЯ СХЕМА | 1 | 11 ВРЕМЕННЫЕ ДИАГРАММЫ ФУНКЦИОНИРОВАНИЯ..... | 8 |
| 5 ИСТОРИЯ ПОСЛЕДНИХ ИЗМЕНЕНИЙ . | 3 | | |
| 6 НАЗНАЧЕНИЕ ВЫВОДОВ | 2 | | |
| 7 УСЛОВНОЕ ГРАФИЧЕСКОЕ ОБОЗНАЧЕНИЕ..... | 5 | | |



5 ИСТОРИЯ ПОСЛЕДНИХ ИЗМЕНЕНИЙ

Дата

Изменение

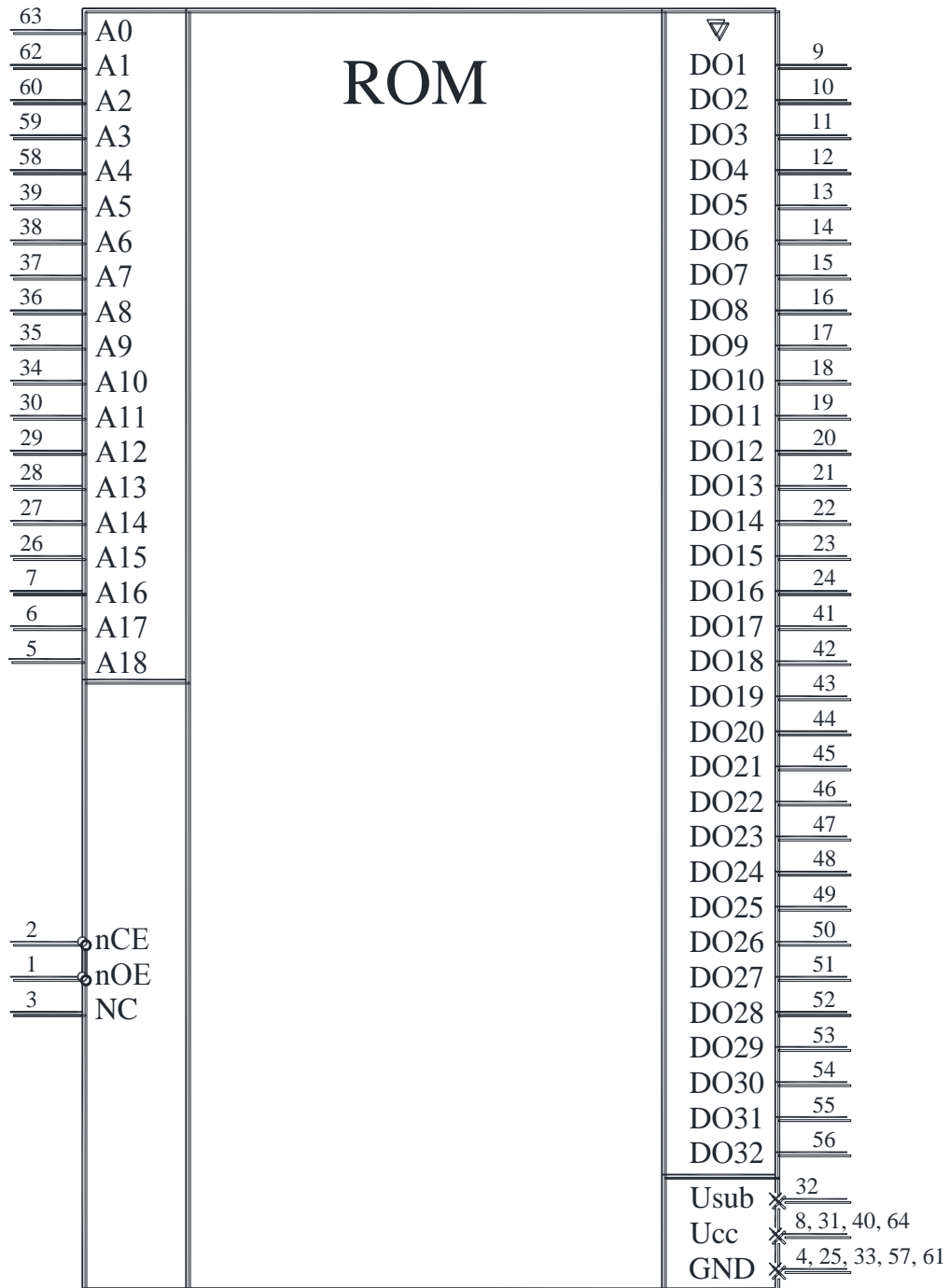


6 НАЗНАЧЕНИЕ ВЫВОДОВ

| Номер вывода | Обозначение вывода | Функциональное назначение вывода |
|--------------|--------------------|---|
| 1 | NOE | Вход разрешения выхода |
| 2 | NCE | Вход выборки микросхемы |
| 3 | NC | Не используются |
| 4 | GND | Общий вывод |
| 5 | A18 | Вход адреса |
| 6 | A17 | Вход адреса |
| 7 | A16 | Вход адреса |
| 8 | Ucc | Вывод напряжения питания |
| 9-24 | DO1-DO16 | Выходы данных 1-16 разрядов |
| 25 | GND | Общий вывод |
| 26 | A15 | Вход адреса |
| 27 | A14 | Вход адреса |
| 28 | A13 | Вход адреса |
| 29 | A12 | Вход адреса |
| 30 | A11 | Вход адреса |
| 31 | Ucc | Вывод напряжения питания |
| 32 | Usub | Вывод источника отрицательного напряжения |
| 33 | GND | Общий вывод |
| 34 | A10 | Вход адреса |
| 35 | A9 | Вход адреса |
| 36 | A8 | Вход адреса |
| 37 | A7 | Вход адреса |
| 38 | A6 | Вход адреса |
| 39 | A5 | Вход адреса |
| 40 | Ucc | Вывод напряжения питания |
| 41-56 | DO17-DO32 | Выходы данных 17-32 разрядов |
| 57 | GND | Общий вывод |
| 58 | A4 | Вход адреса |
| 59 | A3 | Вход адреса |
| 60 | A2 | Вход адреса |
| 61 | GND | Общий вывод |
| 62 | A1 | Вход адреса |
| 63 | A0 | Вход адреса |
| 64 | Ucc | Вывод напряжения питания |



7 УСЛОВНОЕ ГРАФИЧЕСКОЕ ОБОЗНАЧЕНИЕ



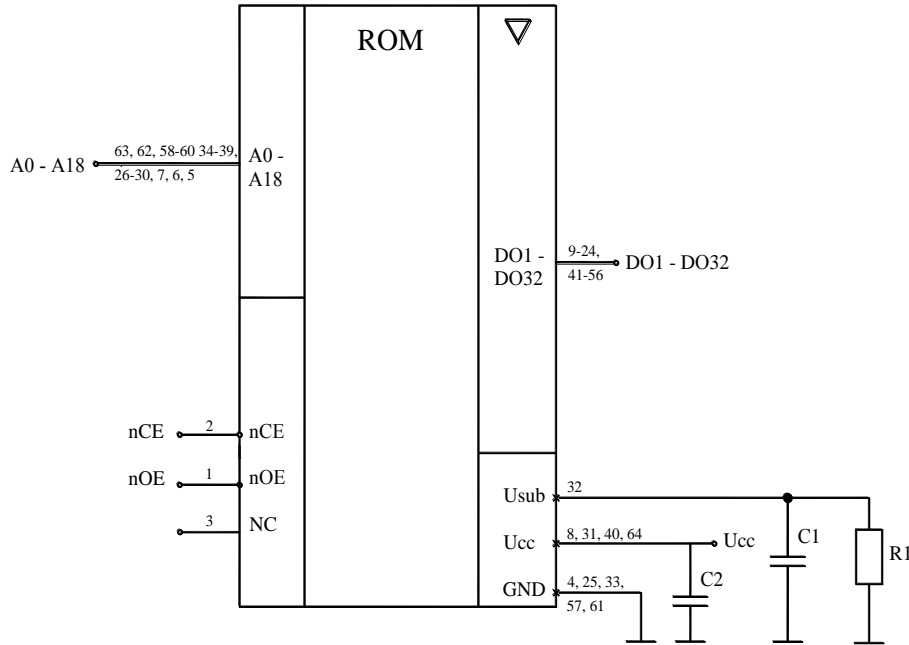


ЭЛЕКТРИЧЕСКИЕ ХАРАКТЕРИСТИКИ

| Наименование параметра, единица измерения, режим измерения | Обозначение параметра | Норма | | Температура, °C |
|--|--------------------------|-------------|-------------|--------------------|
| | | не менее | не более | |
| Выходное напряжение низкого уровня, В, ($U_{cc} = 2,97V$, при $I_{OL} = 4$ мА) | U_{OL} | – | 0,4 | 25, 85, - 60 |
| Выходное напряжение высокого уровня, В, ($U_{cc} = 2,97V$, при $I_{OH} = -4$ мА) | U_{OH} | 2,4 | – | 25, 85, - 60 |
| Ток утечки низкого уровня на входе, мкА | I_{ILL} | - 10,0 | – | 25, 85, - 60 |
| Ток утечки высокого уровня на входе, мкА | I_{ILH} | – | 10,0 | 25, 85, - 60 |
| Выходной ток низкого уровня в состоянии «выключено», мкА | I_{OZL} | - 10,0 | – | 25, 85, - 60 |
| Выходной ток высокого уровня в состоянии «выключено», мкА | I_{OZH} | – | 10,0 | 25, 85, - 60 |
| Ток потребления в режиме хранения, мА ($U_{cc} = 3,63V$) | I_{ccs} | – | 10,0 | 25, 85, - 60 |
| Динамический ток потребления, мА, без нагрузки выходов, ($t_{CYR} = 70$ нс, $U_{cc} = 3,63V$) | I_{occ} | – | 50,0 | 25, 85, - 60 |
| Время выборки адреса, нс, ($C_L = 50$ пФ, $U_{cc} = 2,97V$) | $t_{A(A)}$ | – | 60 | 25, 85, - 60 |
| Время выборки разрешения, нс, ($C_L = 50$ пФ, $U_{cc} = 2,97V$) | $t_{A(CE)}$ | – | 60 | 25, 85, - 60 |
| Время задержки распространения сигнала при переходе из состояния «Выключено» в состояние низкого (высокого) уровня, нс, ($C_L = 50$ пФ, $U_{cc} = 2,97V$) | t_{PZL}, t_{PZH} | – | 20 | 25, 85, - 60 |
| Время сохранения сигнала выходной информации после сигнала разрешения NCE, нс | $t_{V(NCE-DO)}$ | – | 20 | 25, 85, - 60 |
| Время сохранения сигнала выходной информации после сигнала разрешения NOE, нс | $t_{V(NOE-DO)}$ | – | 20 | 25, 85, - 60 |
| Емкость входов, пФ, ($f = 1$ МГц) | C_I | – | 8 | 25±10 |
| Емкость входов/выходов, пФ, ($f = 1$ МГц) | C_O | – | 12 | 25±10 |
| Напряжение смещения подложки, В | U_{sub} | – | -1 | 25, 85, -60 |



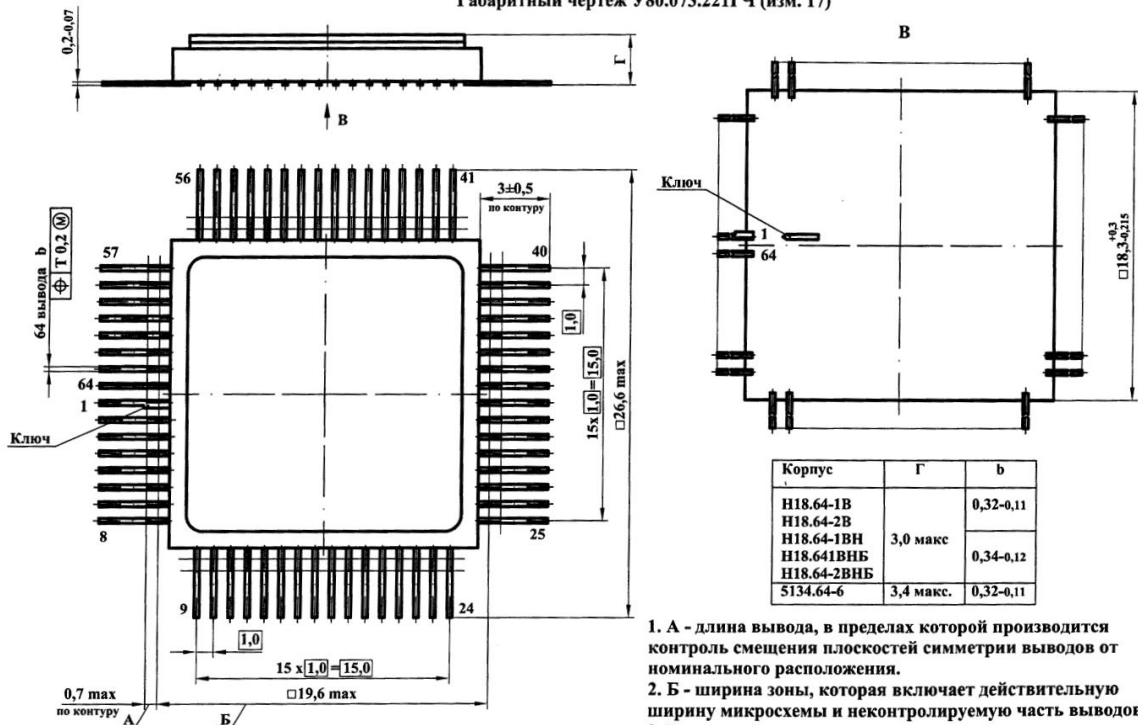
9 СХЕМА ВКЛЮЧЕНИЯ



$R1 = 100 \text{ кОм} \pm 5\%$,
 $C1 = C2 = 0,1 \text{ мкФ} + 50/-20\%$

10 ГАБАРИТНЫЙ ЧЕРТЕЖ

Микросхема интегральная в корпусах
Н18.64-1В, Н18.64-1ВН, Н18.64-1ВНБ, Н18.64-2В, Н18.64-2ВНБ, 5134.64-6
Габаритный чертеж У80.073.221ГЧ (изм. 17)





11 ВРЕМЕННЫЕ ДИАГРАММЫ ФУНКЦИОНИРОВАНИЯ

