

1 ОСОБЕННОСТИ

- Информационная емкость СОЗУ 128К x 8 бит (1 Мбит);
- Напряжение питания от 4,5 В до 5,5 В;
- Время выборки по адресу и сигналу NCE не более 35 нс;
- Время задержки распространения сигнала данных относительно сигнала NOE при переходе из состояния «Выключено» в состояние низкого уровня не более 20 нс;
- Диапазон рабочей температуры: минус 60 – 125 °С;
- Стойкость к воздействию спецфакторов 7.И₁, 7.И₆, 7.И₇, 7.И₈, 7.К₁, 7.К₄ повышенная;
- Тип корпуса: 72-х выводной металлокерамический корпус МК 4150.72-А
- Тип ячейки памяти: 6-ти транзисторная;
- Коррекция одиночных ошибок кодом Хэмминга дополнительно снижает вероятность сбоев при воздействии спецфакторов и ТЗЧ.

3 ПРИМЕНЕНИЕ

Микросхема предназначена для комплектования радиоэлектронной аппаратуры специального назначения всех климатических исполнений.

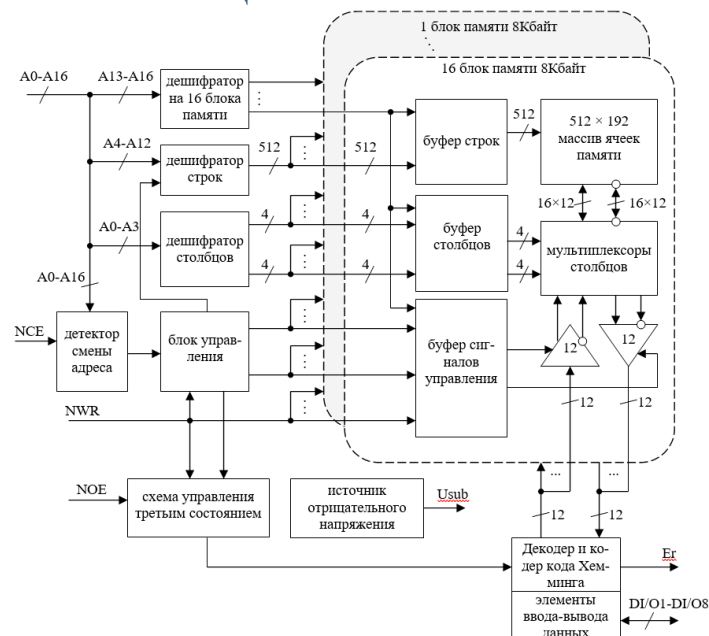
2 ОПИСАНИЕ

Микросхема 1665РА014 представляет собой статическое оперативное запоминающее устройство (СОЗУ) с произвольной выборкой, информационной емкостью 1М и с организацией 128К слов по 8 бит. Микросхема разработана по КМОП КНИ технологии с минимальными проектными нормами 0,18 мкм, с одним уровнем поликремния и шестью уровнями металлизации.

В качестве дополнительной защиты от сбоев применено кодирование Хэмминга, устраняющее одиночные ошибки. Исправленная одиночная ошибка сигнализируется высоким уровнем на выходе Eггг.

Типовые режимы работы СОЗУ обеспечиваются управляющими сигналами NCE, NOE, NWR, на соответствующих входах микросхемы, в соответствии с таблицей истинности и временными диаграммами. Выводы А0–А16 являются адресными входами, выходы данных DI/OI – DI/O8 являются двунаправленными, их состояние зависит от логических уровней управляющих сигналов. При напряжении высокого уровня на входе NCE микросхема находится в режиме хранения и ее состояние не зависит от других управляющих сигналов, сигналов адреса и сигналов данных. Выходы микросхемы при этом находятся в состоянии высокого импеданса. В этом режиме микросхема потребляет минимальную мощность. Операции записи и считывания возможны при активном сигнале CE (напряжение низкого уровня на входе NCE). При напряжении низкого уровня на входе NWE происходит запись информации в определенные ячейки памяти в соответствии с сигналами на входах данных (DI/O0 – DI/O8) и адресным кодом на входах адреса (А0–А16). По каждому адресному коду происходит выборка восьми ячеек памяти и записывается восемь бит входной информации (по одному в каждую ячейку). Низкий уровень на входе NWE переводит выходы микросхемы в третье состояние (состояние высокого импеданса) независимо от уровня сигнала на входе NOE. Считывание происходит при напряжении высокого уровня на входе NWE, информация появляется на выходах микросхемы в соответствии с адресным кодом на входах адреса и наличием напряжения низкого уровня на входе NOE. Сигнал NOE управляет выходными буферами, обеспечивая их переход в третье состояние (при напряжении высокого уровня на входе NOE) независимо от состояния других управляющих сигналов.

4 ФУНКЦИОНАЛЬНАЯ СХЕМА



СОДЕРЖАНИЕ

1 ОСОБЕННОСТИ.....	1	8 ЭЛЕКТРИЧЕСКИЕ ХАРАКТЕРИСТИКИ	6
2 ОПИСАНИЕ.....	1	9 СХЕМА ВКЛЮЧЕНИЯ.....	7
3 ПРИМЕНЕНИЕ.....	1	10 ГАБАРИТНЫЙ ЧЕРТЕЖ.....	8
4 ФУНКЦИОНАЛЬНАЯ СХЕМА.....	1	11 ВРЕМЕННЫЕ ДИАГРАММЫ ФУНКЦИОНИРОВАНИЯ.....	9
5 ИСТОРИЯ ПОСЛЕДНИХ ИЗМЕНЕНИЙ..	3		
6 НАЗНАЧЕНИЕ ВЫВОДОВ.....	2		
7 УСЛОВНОЕ ГРАФИЧЕСКОЕ ОБОЗНАЧЕНИЕ	5		

5 ИСТОРИЯ ПОСЛЕДНИХ ИЗМЕНЕНИЙ

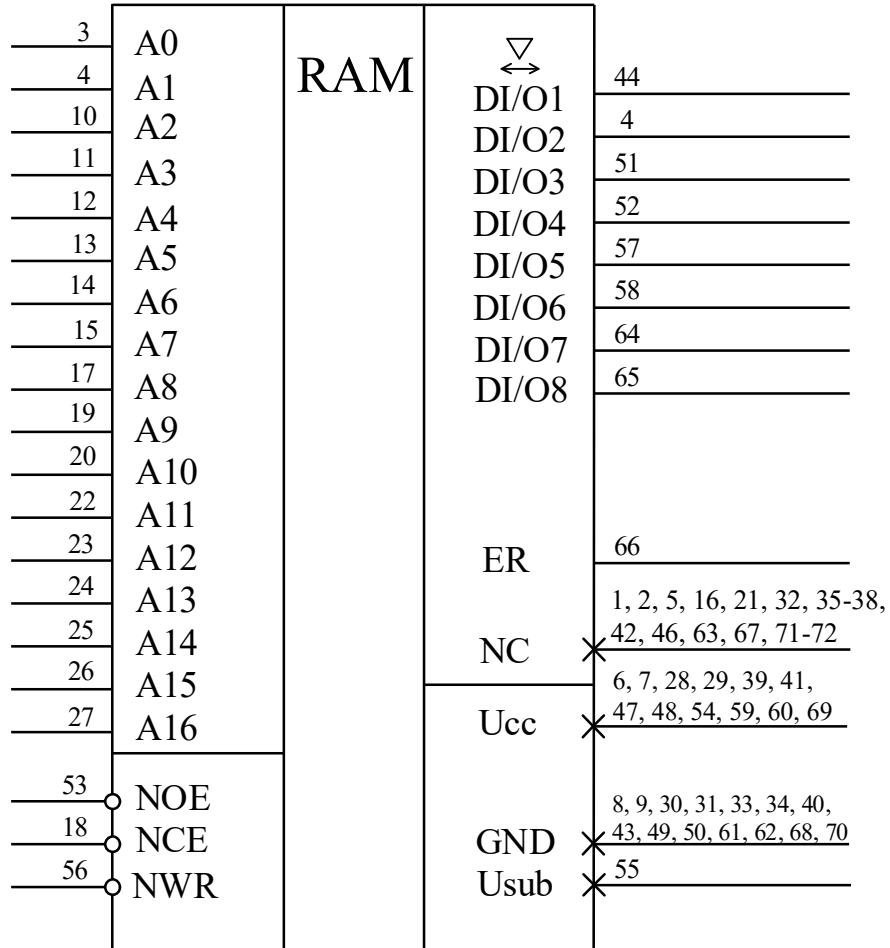
Дата

Изменение

6 НАЗНАЧЕНИЕ ВЫВОДОВ

Номер вывода	Обозначение вывода	Функциональное назначение вывода
1-2	NC	Не используются
3	A0	Вход адреса
4	A1	Вход адреса
5	NC	Не используются
6-7	Ucc	Вывод напряжения питания
8-9	GND	Общий вывод
10	A2	Вход адреса
11	A3	Вход адреса
12	A4	Вход адреса
13	A5	Вход адреса
14	A6	Вход адреса
15	A7	Вход адреса
16	NC	Не используются
17	A8	Вход адреса
18	NCE	Вход выборки микросхемы
19	A9	Вход адреса
20	A10	Вход адреса
21	NC	Не используются
22	A11	Вход адреса
23	A12	Вход адреса
24	A13	Вход адреса
25	A14	Вход адреса
26	A15	Вход адреса
27	A16	Вход адреса
28-29	Ucc	Вывод напряжения питания
30-31	GND	Общий вывод
32	NC	Не используются
33	GND	Общий вывод
34	GND	Общий вывод
35-38	NC	Не используются
39	Ucc	Вывод напряжения питания
40	GND	Общий вывод
41	Ucc	Вывод напряжения питания
42	NC	Не используются
43	GND	Общий вывод
44	DI/O1	Вход/выход данных
45	DI/O2	Вход/выход данных
46	NC	Не используются
47-48	Ucc	Вывод напряжения питания
49-50	GND	Общий вывод
51	DI/O3	Вход/выход данных
52	DI/O4	Вход/выход данных
53	NOE	Вход разрешения выдачи данных
54	Ucc Usub	Вывод напряжения питания
55	Usub	Вывод источника отрицательного напряжения
56	NWR	Вход разрешения записи/считывания данных
57	DI/O5	Вход/выход данных
58	DI/O6	Вход/выход данных
59-60	Ucc	Вывод напряжения питания
61-62	GND	Общий вывод
63	NC	Не используются
64	DI/O7	Вход/выход данных
65	DI/O8	Вход/выход данных
66	Er	Вывод сигнала исправления ошибки
67	NC	Не используются
68	GND	Общий вывод
69	Ucc	Вывод напряжения питания
70	GND	Общий вывод
71-72	NC	Не используются

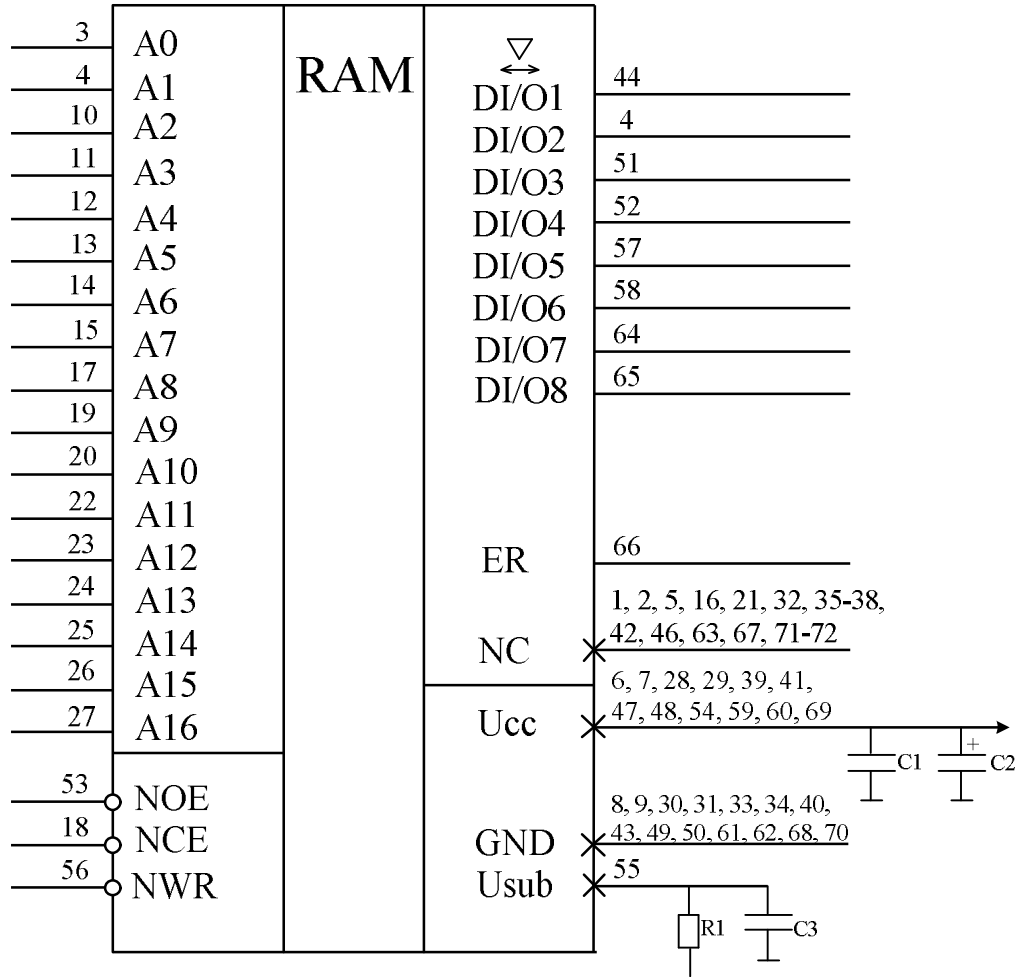
7 УСЛОВНОЕ ГРАФИЧЕСКОЕ ОБОЗНАЧЕНИЕ



8 ЭЛЕКТРИЧЕСКИЕ ХАРАКТЕРИСТИКИ

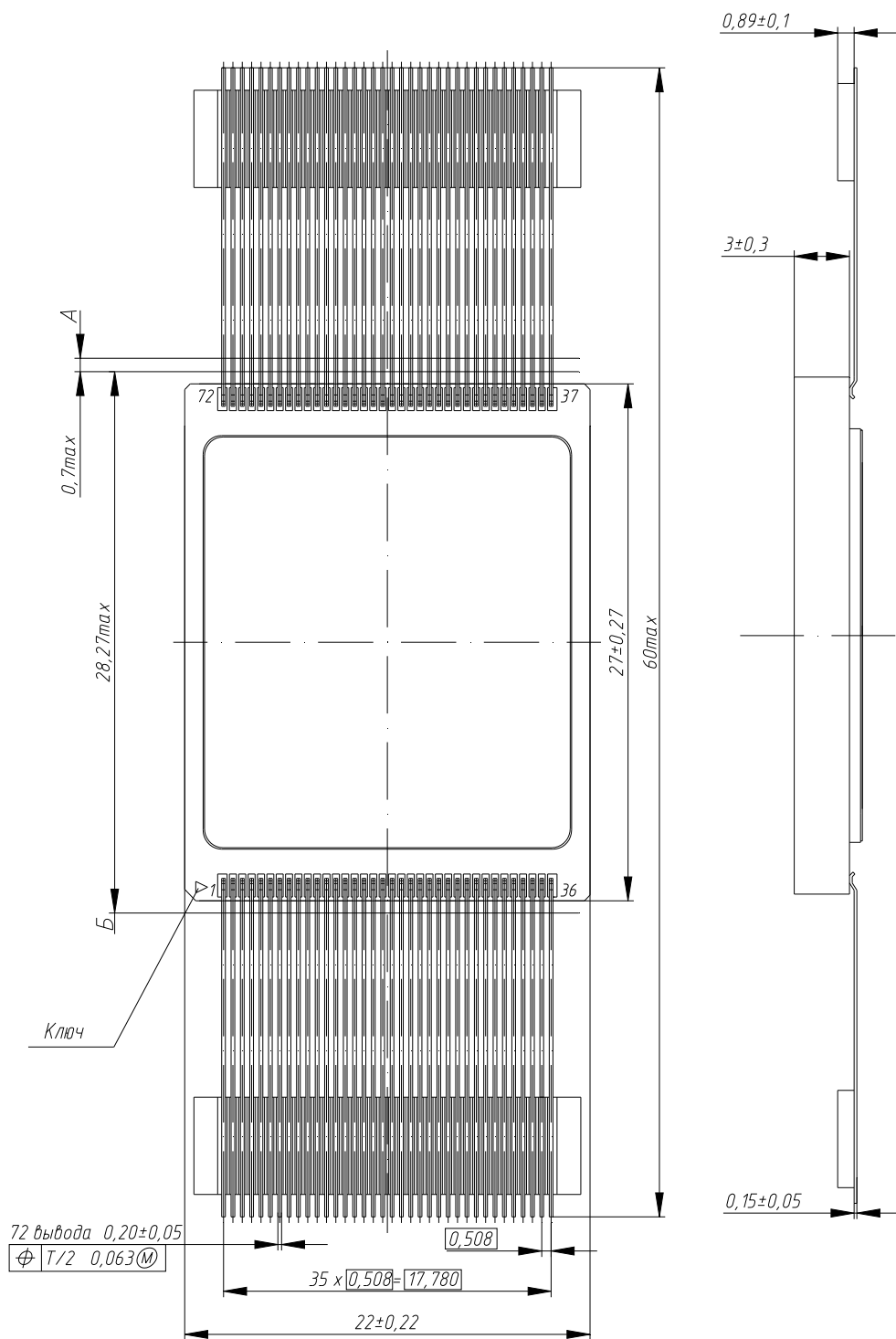
Наименование параметра, единица измерения, режим измерения	Обозначение параметра	Норма		Температура, °C
		не менее	не более	
Выходное напряжение низкого уровня, В, ($U_{cc} = 2,97В$, при $I_{OL} = 4$ мА)	U_{OL}	–	0,4	25, 125, - 60
Выходное напряжение высокого уровня, В, ($U_{cc} = 2,97В$, при $I_{OH} = -4$ мА)	U_{OH}	2,4	–	25, 125, - 60
Напряжение питания в режиме хранения, В	U_{ccs}	4,0	–	25, 125, - 60
Ток утечки низкого уровня на входе, мкА	I_{ILL}	- 30,0	–	25, 125, - 60
Ток утечки высокого уровня на входе, мкА	I_{ILH}	–	30,0	25, 125, - 60
Выходной ток низкого уровня в состоянии «выключено», мкА	I_{OZL}	- 30,0	–	25, 125, - 60
Выходной ток высокого уровня в состоянии «выключено», мкА	I_{OZH}	–	30,0	25, 125, - 60
Ток потребления в режиме хранения, мА ($U_{cc} = 3,63В$) ¹⁾	$I_{ccs}^{1)}$	–	25,0	25, 125, - 60
Динамический ток потребления, мА, без нагрузки выходов, ($t_{CYR} = 70$ нс, $U_{cc} = 3,63В$)	I_{occ}	–	200,0	25, 125, - 60
Время выборки адреса, нс, ($C_L = 50$ пФ, $U_{cc} = 2,97В$)	$t_{A(A)}$	–	35	25, 125, - 60
Время выборки разрешения, нс, ($C_L = 50$ пФ, $U_{cc} = 2,97В$)	$t_{A(CE)}$	–	35	25, 125, - 60
Время задержки распространения сигнала при переходе из состояния «Выключено» в состояние низкого (высокого) уровня, нс, ($C_L = 50$ пФ, $U_{cc} = 2,97 В$)	t_{PZL}, t_{PZH}	–	20	25, 125, - 60
Время сохранения сигнала выходной информации после сигнала разрешения NCE, нс	$t_{V(NCE-DO)}$	–	10	25, 125, - 60
Время сохранения сигнала выходной информации после сигнала разрешения NOE, нс	$t_{V(NOЕ-DO)}$	–	10	25, 125, - 60

9 СХЕМА ВКЛЮЧЕНИЯ



R1 = 100 кОм, C1, C3 = 0,1 мкФ, C2 = 10 мкФ

10 ГАБАРИТНЫЙ ЧЕРТЕЖ



1. Нумерация выводов показана условно.
2. А - длина выводов, в пределах которой производится контроль позиционного допуска осей выводов.
3. Б - ширина зоны, которая включает действительную часть корпуса микросхемы и часть выводов, непригодную для монтажа.
4. Неуказанные размеры корпуса микросхемы и дополнительные сведения о нем по ТАСФ.301176.041 ТУ.

11 ВРЕМЕННЫЕ ДИАГРАММЫ ФУНКЦИОНИРОВАНИЯ

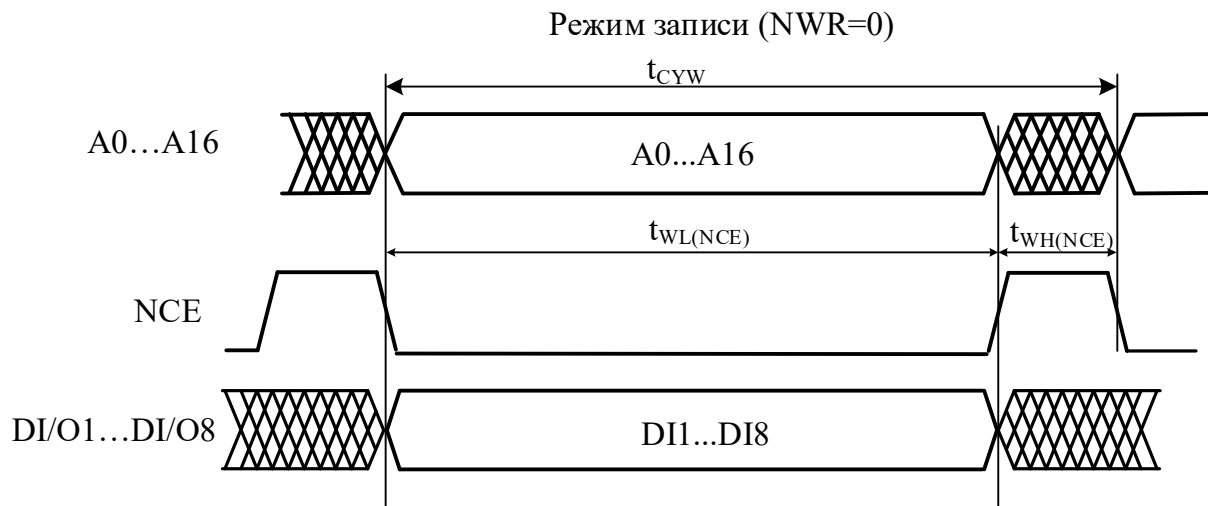


Рисунок 1 - Временная диаграмма функционирования микросхемы в режиме записи по сигналу NCE

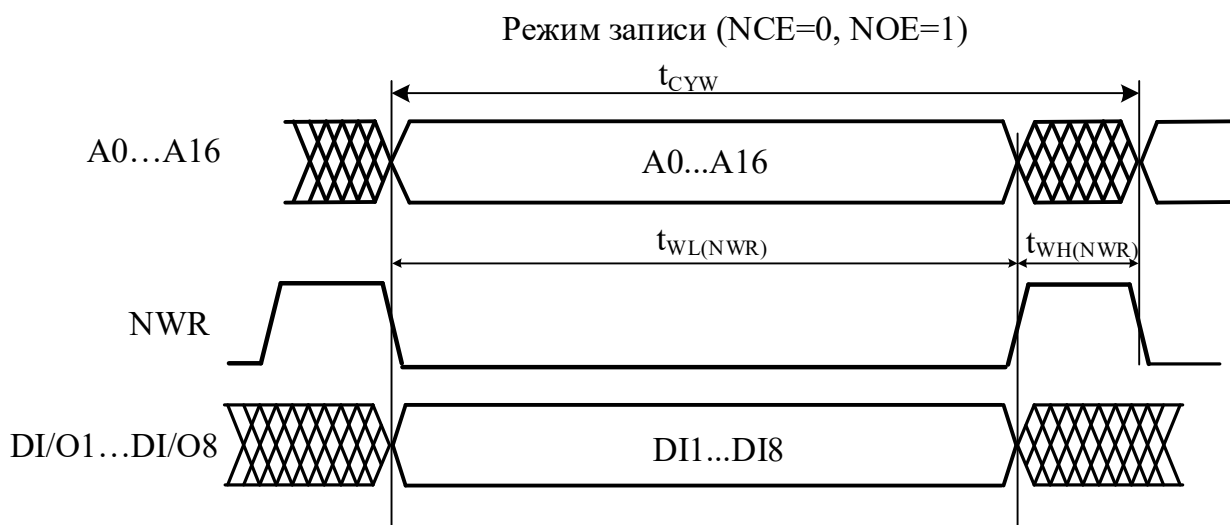


Рисунок 2 - Временная диаграмма функционирования микросхемы в режиме записи по сигналу NWR

Считывание информации в синхронном режиме (NWR=1)

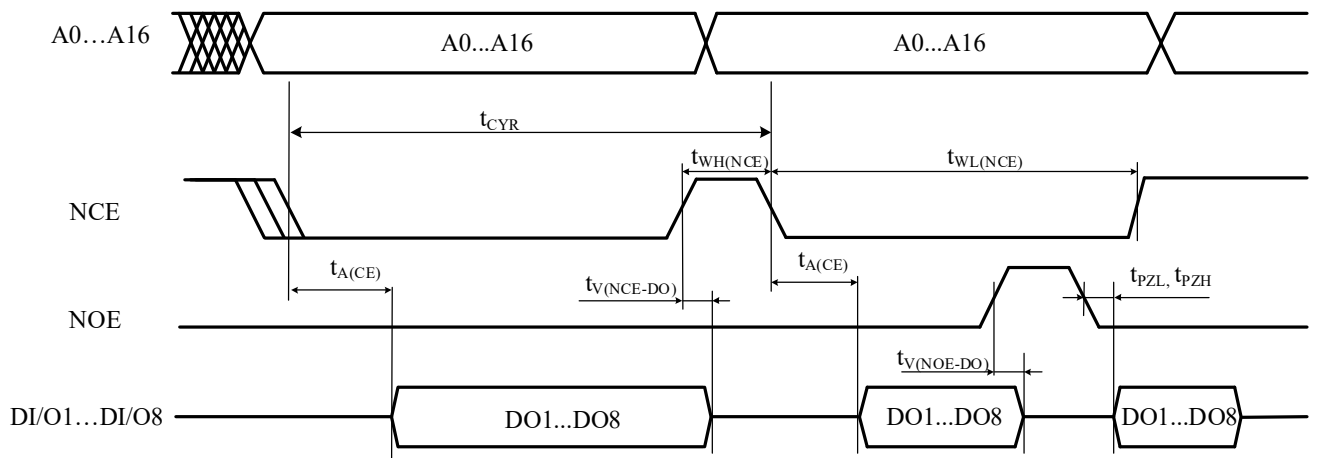


Рисунок 3 - Временная диаграмма функционирования микросхемы СОЗУ при считывании информации в синхронном режиме.

Считывание информации в асинхронном режиме (NWR=1, NCE=0)

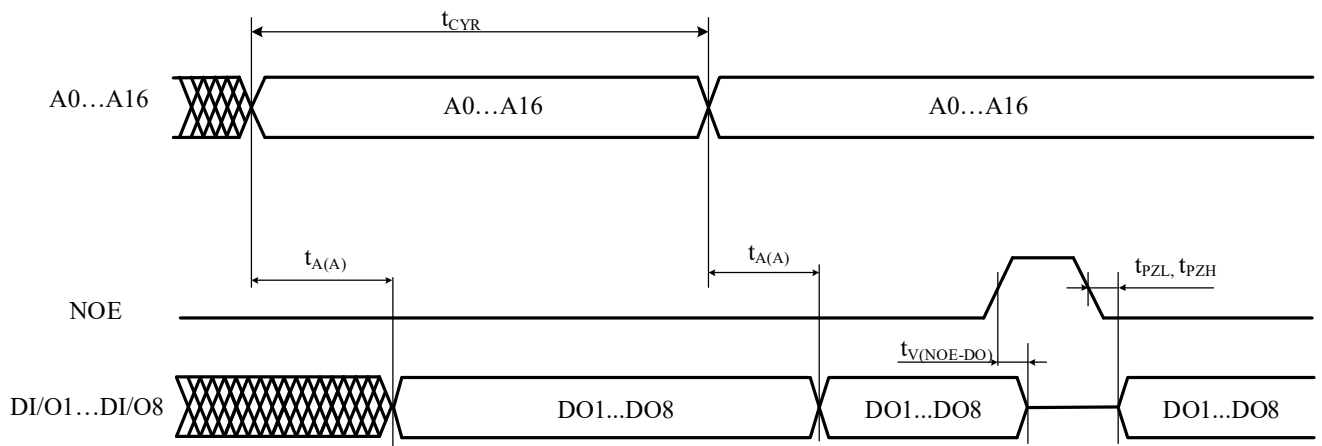


Рисунок 4 - Временная диаграмма функционирования микросхемы СОЗУ при считывании информации в асинхронном режиме.