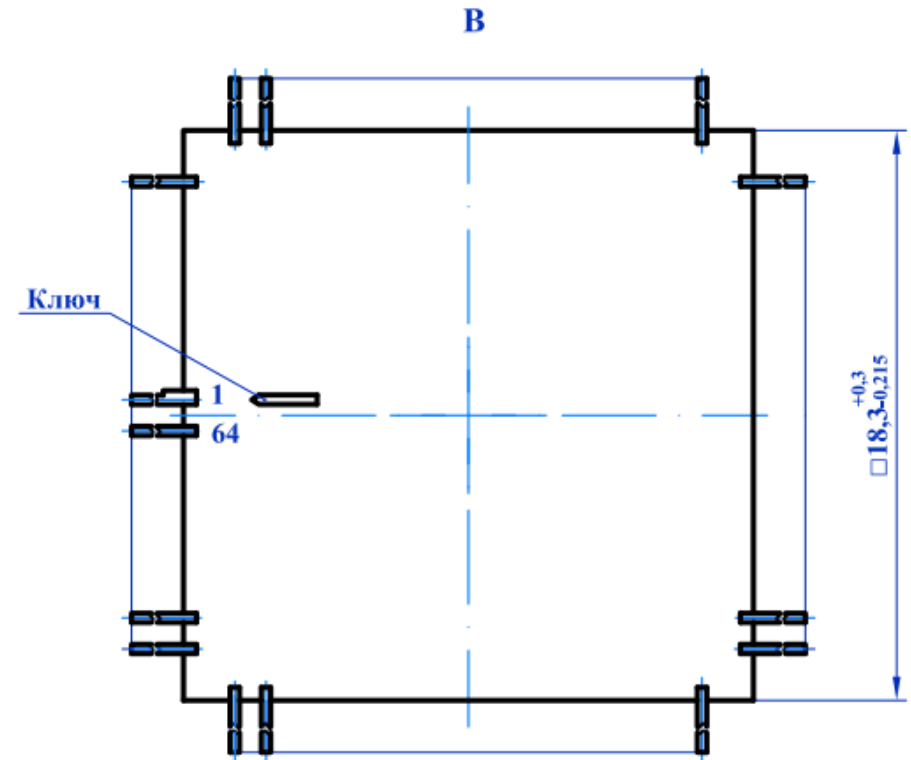
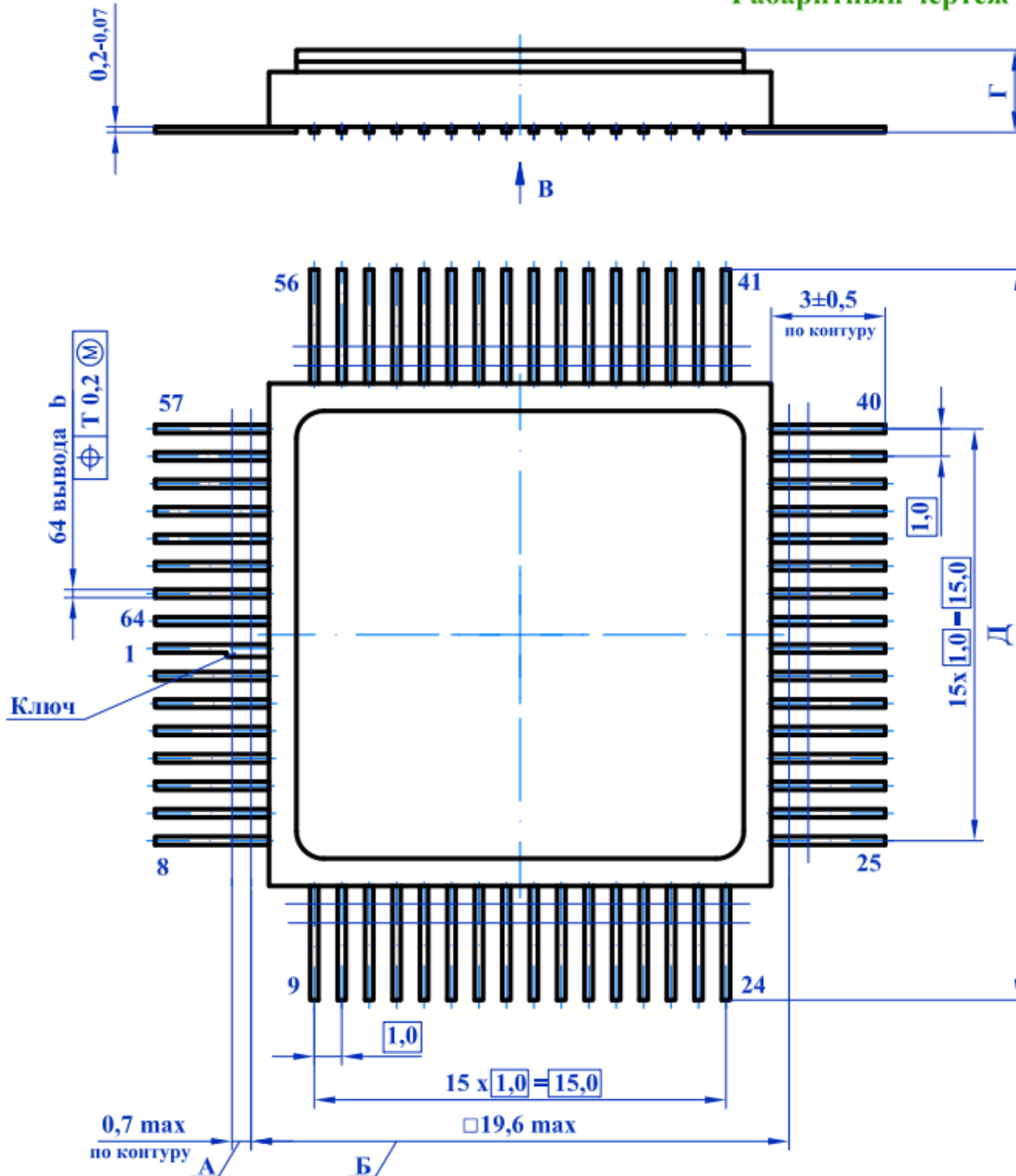


**Микросхема интегральная в корпусах
 Н18.64-1В, Н18.64-1ВН, Н18.64-1ВНБ, Н18.64-2В, Н18.64-2ВНБ, 5134.64-6
 Габаритный чертеж У80.073.221ГЧ (изм. 18)**



Корпус	Γ	b	Д
Н18.64-1В		0,32-0,11	
Н18.64-2В	3,0 макс		26,43 макс
Н18.64-1ВН			
Н18.64-1ВНБ		0,34-0,12	
Н18.64-2ВНБ			
5134.64-6	3,4 макс.	0,32-0,11	26,4 макс.

1. А - длина вывода, в пределах которой производится контроль смещения плоскостей симметрии выводов от номинального расположения.
2. Б - ширина зоны, которая включает действительную ширину микросхемы и неконтролируемую часть выводов.
3. Нумерация выводов показана условно.