

1 ОСОБЕННОСТИ

- напряжения питания микросхемы: 9–36 В
- защита от пониженного напряжения на затворах транзисторов
- защита от перегрузки по току
- высокая стойкость к ВВФ
- корпус 4112.16-3.04
- возможна поставка в бескорпусном исполнении на общей пластине в соответствии с требованиями РД 11 0723

3 ПРИМЕНЕНИЕ

Микросхема интегральная, предназначена для управления затворами p-канальных и n-канальных МОП транзисторов. Предназначена для построения электронных систем управления специального назначения всех климатических исполнений.

2 ОПИСАНИЕ

Микросхема 1364MM014 представляет собой два драйвера управления МОП-транзисторами. Верхний ключ (транзистор p-типа) подключается к выводу OUT1, нижний ключ (транзистор n-типа) подключается к выводу OUT2 (полумостовая схема).

Драйвер верхнего ключа питается от источника напряжения (вывод REF1). Драйвер нижнего ключа питается от источника напряжения (вывод REF2).

При подаче на вывод IN1 (IN2) управляющего напряжения высокого уровня, выход OUT1 (OUT2) микросхемы подключен к источнику напряжения REF1 (REF2) через сопротивление открытого канала выходного транзистора драйвера. При подаче на вывод IN1 (IN2) микросхемы управляющего напряжения низкого уровня, выход OUT1 (OUT2) микросхемы подключен к выводу U_p (GND) через сопротивление открытого канала выходного транзистора драйвера.

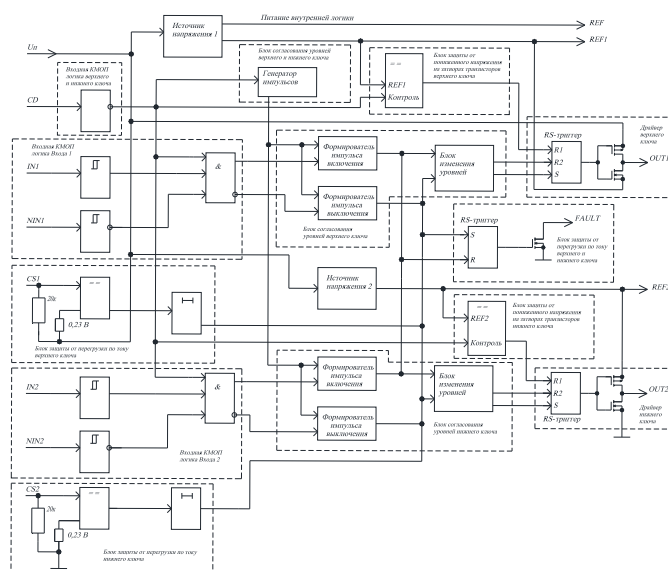
Входы IN1 и IN2 имеют парные выходы NIN1 и NIN2, обеспечивающие инверсное управление.

Микросхема имеет дополнительный вход разрешения работы CD. Низкий потенциал на нем разрешает работу драйверов, высокий - запрещает.

На входы CS1, CS2 может быть подано напряжение с датчиков тока управляемых ключей. При достижении уровня напряжения на этих входах, при котором срабатывает защита по току нагрузки, ключи отключаются. При этом вывод FAULT (вывод с открытым стоком) коммутируется на "Общий вывод". Входы CS1, CS2 имеют подтягивающие резисторы 20 кОм к U_p и GND, соответственно.

В ситуации, когда напряжение на выводах REF1, (REF2) не достигло минимально необходимой величины для затворов транзисторов нагрузки, внутренняя схема защиты от пониженного напряжения запрещает переключение драйверов.

4 ФУНКЦИОНАЛЬНАЯ СХЕМА



СОДЕРЖАНИЕ

1 ОСОБЕННОСТИ.....	1	7 УСЛОВНОЕ ГРАФИЧЕСКОЕ ОБОЗНАЧЕНИЕ.....	4
2 ОПИСАНИЕ.....	1	8 ЭЛЕКТРИЧЕСКИЕ ХАРАКТЕРИСТИКИ	5
3 ПРИМЕНЕНИЕ.....	1	9 СХЕМА ВКЛЮЧЕНИЯ.....	7
4 ФУНКЦИОНАЛЬНАЯ СХЕМА.....	1	10 ГАБАРИТНЫЙ ЧЕРТЕЖ.....	7
5 ИСТОРИЯ ПОСЛЕДНИХ ИЗМЕНЕНИЙ..	3		
6 НАЗНАЧЕНИЕ ВЫВОДОВ.....	Ошибка!		
	Закладка не определена.		

5 ИСТОРИЯ ПОСЛЕДНИХ ИЗМЕНЕНИЙ

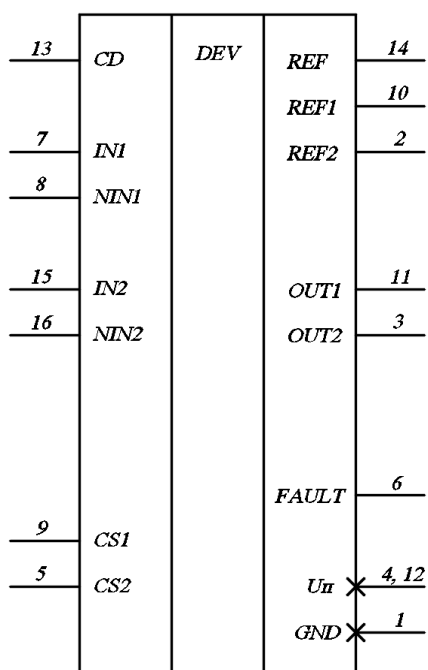
Дата

Изменение

6 НАЗНАЧЕНИЕ ВЫВОДОВ

Номер вывода корпуса	Обозначение вывода	Функциональное назначение вывода
1	GND	Общий вывод
2	REF2	Вывод подключения источника напряжения REF1 для питания драйвера 2
3	OUT2	Выход драйвера 2
4	UП	Вывод напряжения питания
5	CS2	Вход датчика тока драйвера 2
6	FAULT	Выход сигнала перегрузки
7	IN1	Вход 1
8	NIN1	Инверсный Вход 1
9	CS1	Вход датчика тока драйвера 1
10	REF1	Вывод источника напряжения
11	OUT1	Выход драйвера 1
12	UП	Вывод напряжения питания
13	CD	Вход разрешения работы
14	REF	Вывод подключения конденсатора внутреннего стабилизатора напряжения
15	IN2	Вход 2
16	NIN2	Инверсный Вход 2

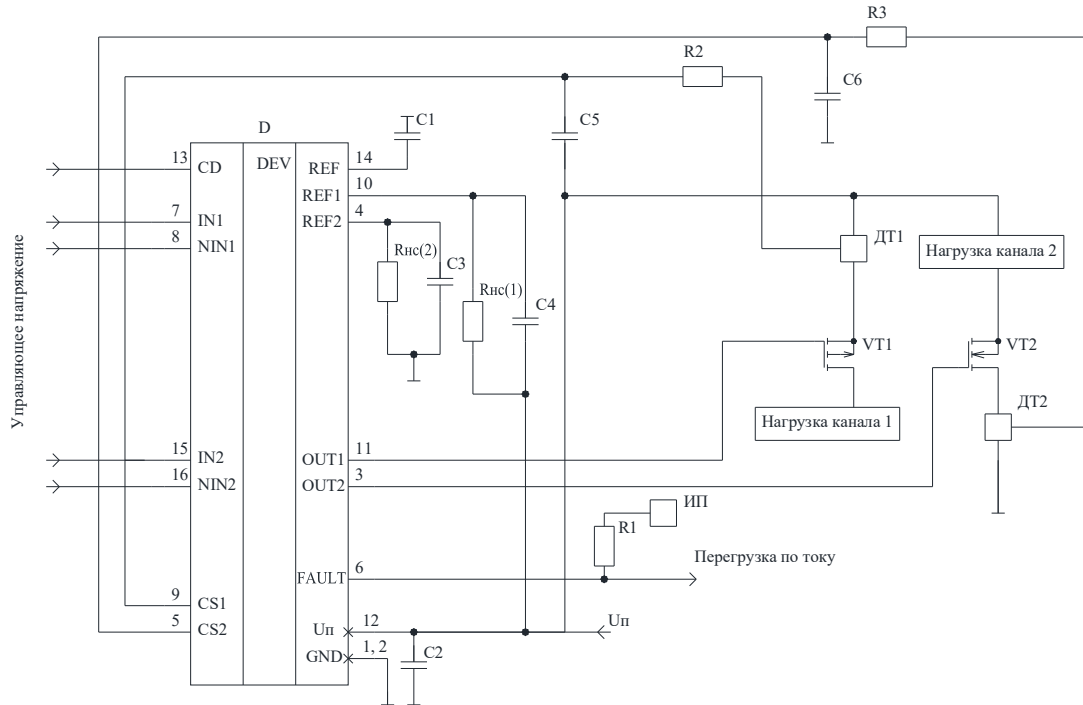
7 УСЛОВНОЕ ГРАФИЧЕСКОЕ ОБОЗНАЧЕНИЕ



8 ЭЛЕКТРИЧЕСКИЕ ХАРАКТЕРИСТИКИ

Параметры	Условия измерений	Норма параметра				Един. измер.
		от -60°C до + 125°C		25°C		
		Мин.	Макс.	Мин.	Макс.	
1 Входной ток управляющего напряжения	$U_{п}=36\text{ В}$	-	1	-	1	мА
2. Выходное напряжение стабилизатора 1	$U_{п}=24\text{ В}$ $I_{\text{ВЫХ}}=20\text{ мА}$	12,5	15,5	13	15	В
3. Выходное напряжение стабилизатора 2	$U_{п}=24\text{ В}$ $I_{\text{ВЫХ}}=20\text{ мА}$	12,5	15,5	13	15	В
4. Выходное сопротивление при вытекающем токе	$U_{п}=36\text{ В}$ $I_{\text{OUT1}}=100\text{ мА}$ $I_{\text{OUT2}}=100\text{ мА}$	-	15	-	15	Ом
5. Выходное сопротивление при втекающем токе	$U_{п}=36\text{ В}$ $I_{\text{OUT1}}=100\text{ мА}$ $I_{\text{OUT2}}=100\text{ мА}$	-	10	-	10	Ом
6. Время включения	$U_{п}=9\text{ В}$	-	150	-	150	нс
7. Время выключения	$U_{п}=9\text{ В}$	-	150	-	150	нс
8. Время нарастания выходного напряжения	$U_{\text{пит}}=9\text{ В}$ $C_{н}=5000\text{ пФ}$	-	200	-	200	нс
9. Время спада выходного напряжения	$U_{\text{пит}}=9\text{ В}$ $C_{н}=5000\text{ пФ}$	-	200	-	200	нс
10. Ток потребления при низком уровне управляющего напряжения	$U_{п}=36\text{ В}$ $U_{\text{CD}}=4,5\text{ В}$	-	3	-	3	мА
11. Напряжение срабатывания схемы защиты от пониженного напряжения на затворах	$U_{п}=0\dots 12\text{ В}$	6,0	10,0	6,0	10,0	В
12. Пороговое напряжение на входе токовой обратной связи	$U_{п}=36\text{ В}$ $U_{\text{CS1}}=0\dots 0,4\text{ В}$ $U_{\text{CS2}}=0\dots 0,4\text{ В}$	0,1	0,4	0,1	0,4	В
13. Напряжение гистерезиса	$U_{п}=0\dots 12\text{ В}$	0,6	2,5	0,6	2,5	В

9 СХЕМА ВКЛЮЧЕНИЯ



10 ГАБАРИТНЫЙ ЧЕРТЕЖ

