

## 1 ОСОБЕННОСТИ

- напряжения питания микросхемы : 7 - 40В
- максимальный ток нагрузки : 1 А
- максимальная длительность цикла: 70-90 %
- частота генератора: 50...1000 кГц
- - защита от перегрузки по току
- высокая стойкость к ВВФ
- корпус 4112.16-3.04
- возможна поставка в бескорпусном исполнении на общей пластине в соответствии с требованиями РД 11 0723

## 3 ПРИМЕНЕНИЕ

Микросхема интегральная, предназначена для управления силовым ключом импульсного источника питания. Микросхема управляет силовым ключом импульсного стабилизатора напряжения методом широтно-импульсной модуляции (ШИМ) с обратной связью по напряжению и току. Предназначена для построения радиоэлектронной аппаратуры специального назначения всех климатических исполнений.

## 2 ОПИСАНИЕ

Микросхема 1359EУ2Т управляет силовым ключом импульсного стабилизатора напряжения методом ШИМ с обратной связью по напряжению и току.

При работе входное напряжение питания ( $U_{п}$ ) микросхемы линейным регулятором снижается до уровня  $U_{пдв} \approx 9В$  для питания драйвера (REF). При снижении напряжения питания до уровня 7 В напряжение на внутреннем источнике питания драйвера так же снижается до уровня  $U_{п} - 0,5В$  (падение не регулирующем элементе).

Схема ШИМ регулирования синхронизируется генератором, частота которого задается внешним резистором. Синхроимпульс генератора задает начало цикла выдачи выходного напряжения драйверами. В зависимости от состояния уровня сигнала на управляющем входе MS может задаваться режим работы выходного драйвера с максимальной длительностью цикла 50 % или 80 %.

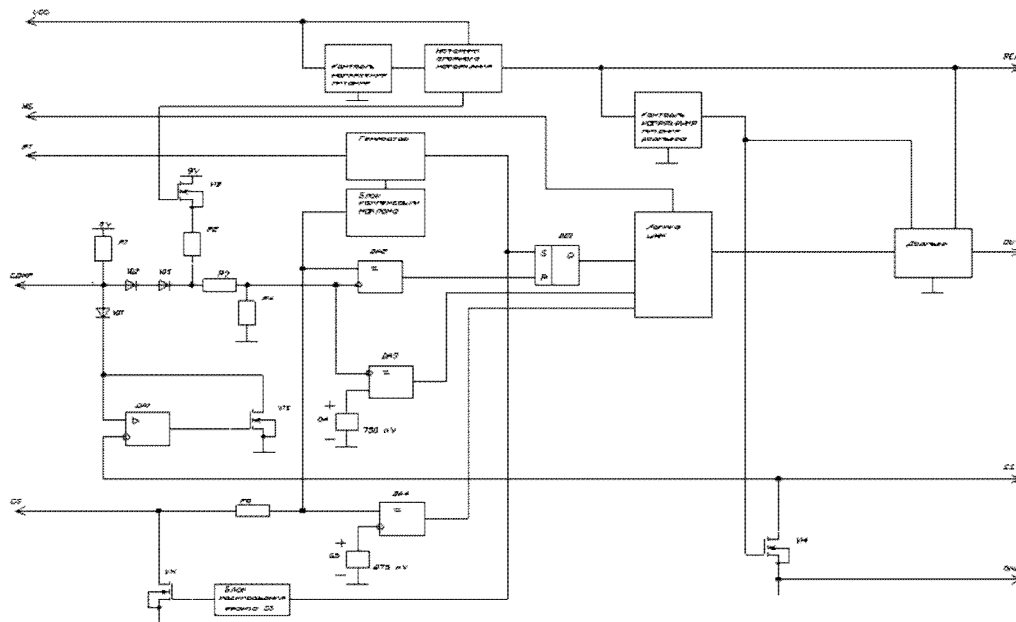
Вход MS снабжен подтягивающим резистором. Если вход MS оставить не подключенными, то установится режим работы с максимальным циклом 50 %.

Цикл определяется напряжением сигнала обратной связи, который поступает на инвертирующий вход (FB) усилителя ошибки, где сравнивается с опорным напряжением 1,25 В.

Выходные драйверы обеспечивают требуемый размах сигнала и нагрузочную способность на выходе микросхемы.

Дополнительно микросхема включает в себя блок «мягкого» запуска для уменьшения перерегулирования ИИП при подаче напряжения питания.

## 4 ФУНКЦИОНАЛЬНАЯ СХЕМА



## СОДЕРЖАНИЕ

1 ОСОБЕННОСТИ.....	1	7 УСЛОВНОЕ ГРАФИЧЕСКОЕ ОБОЗНАЧЕНИЕ.....	4
2 ОПИСАНИЕ.....	1	8 ЭЛЕКТРИЧЕСКИЕ ХАРАКТЕРИСТИКИ	5
3 ПРИМЕНЕНИЕ.....	1	9 СХЕМА ВКЛЮЧЕНИЯ.....	6
4 ФУНКЦИОНАЛЬНАЯ СХЕМА.....	1	10 ГАБАРИТНЫЙ ЧЕРТЕЖ.....	6
5 ИСТОРИЯ ПОСЛЕДНИХ ИЗМЕНЕНИЙ..	3		
6 НАЗНАЧЕНИЕ ВЫВОДОВ.....	4		

## 5 ИСТОРИЯ ПОСЛЕДНИХ ИЗМЕНЕНИЙ

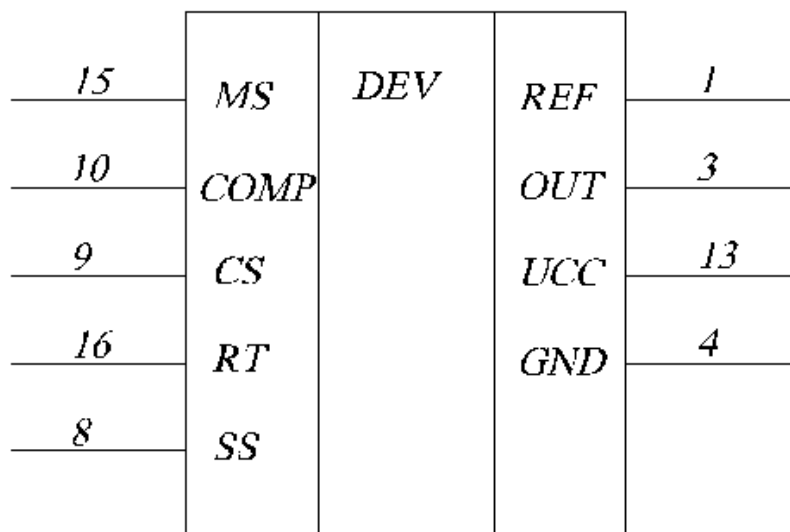
Дата

Изменение

## 6 НАЗНАЧЕНИЕ ВЫВОДОВ

Номер вывода корпуса	Обозначение вывода	Функциональное назначение вывода
1	REF	Выход источника питания драйвера
2	-	Не используется
3	OUT	Выход силового драйвера
4	GND	Общий вывод
5	-	Не используется
6	-	Не используется
7	-	Не используется
8	SS	Установка "мягкого запуска"
9	CS	Вход токового компаратора
10	COMP	Вход обратной связи по напряжению
11	-	Не используется
12	-	Не используется
13	UCC	Вывод напряжения питания
14	-	Не используется
15	MS	Вход выбор режима
16	RT	Вывод задания частоты генератора

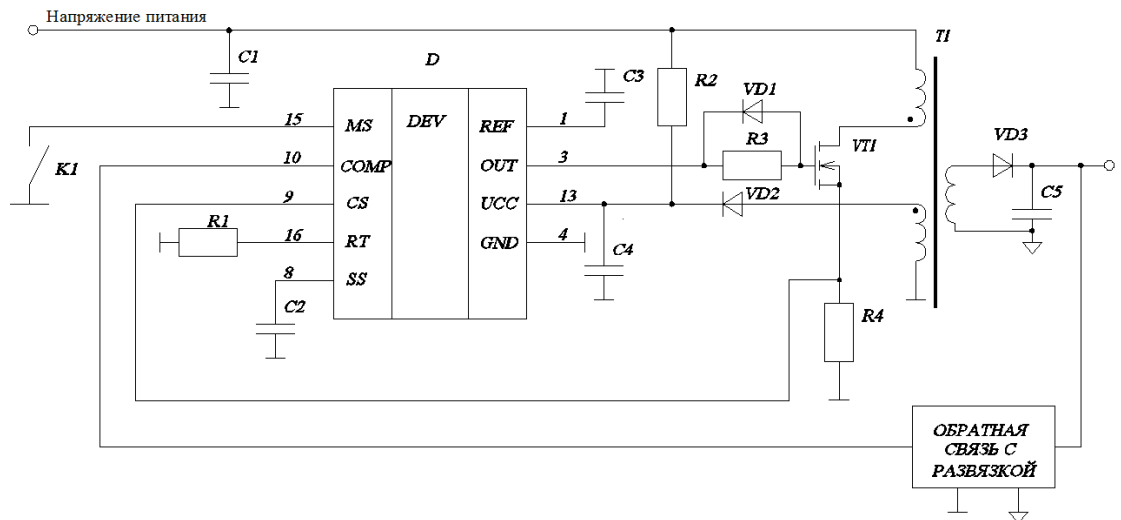
## 7 УСЛОВНОЕ ГРАФИЧЕСКОЕ ОБОЗНАЧЕНИЕ



### 8 ЭЛЕКТРИЧЕСКИЕ ХАРАКТЕРИСТИКИ

Параметры	Условия измерений	Норма параметра						Един. измер.
		от -60°C до + 125°C			25°C			
		Мин.	Тип.	Макс.	Мин.	Тип.	Макс.	
1 Напряжение внутреннего источника питания драйвера	$12\text{ В} \leq U_{CC} \leq 40\text{ В}$ $7\text{ В} \leq U_{П} < 12\text{ В}$ $U_{SS}=0\text{ В}$ , $F_{ГЕН}=10\text{ кГц}$	8,0	9	10,0	8,0	9	10,0	В
		6,0	6,8	10,0	6,0	6,7	10,0	
2 Время нарастания импульса выходного напряжения	$U_{CC}=24\text{ В}$ $F_{ГЕН}=500\text{ кГц}$ $C_H=3,3\text{ нФ}$				55	150	нс	
3 Время спада импульса выходного напряжения	$U_{CC}=24\text{ В}$ $F_{ГЕН}=500\text{ кГц}$ $C_H=3,3\text{ нФ}$				60	120	нс	
4 Максимальная длительность рабочего цикла	$U_{CC}=24\text{ В}$ $F_{ГЕН}=50\text{ кГц}$ $U_{MS}=0\text{ В}$	45	47	50	45	49	50	%
		70	85	90	70	81	90	
5 Минимальная длительность рабочего цикла	$U_{CC}=24\text{ В}$ $F_{ГЕН}=50\text{ кГц}$			0		0	%	
6 Ток потребления в режиме выключено	$U_{CC}=40\text{ В}$ $U_{SS}=0\text{ В}$		4,2	8		3,2	6	мА

## 9СХЕМА ВКЛЮЧЕНИЯ



## 10 ГАБАРИТНЫЙ ЧЕРТЕЖ

